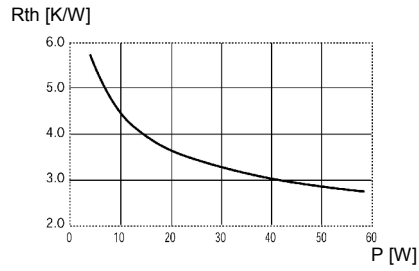
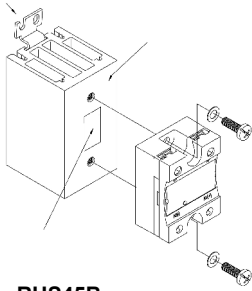


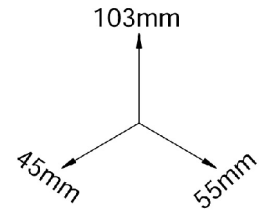
Příslušenství SSR – Chladiče RHS

RHS45C

DIN adaptér, pro 1-f SSR, cena: 381 Kč

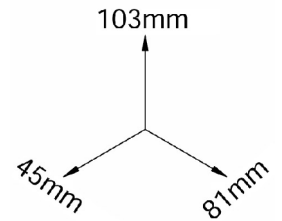
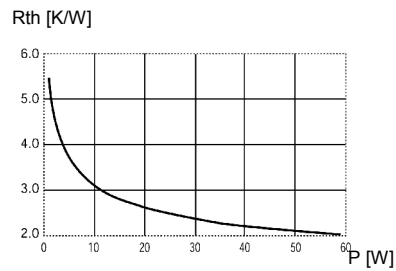
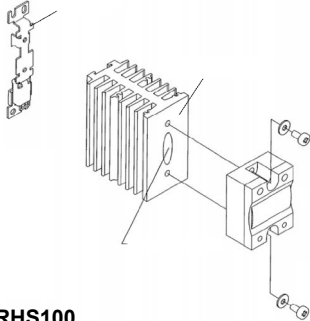


Rozměry chladičů bez SSR



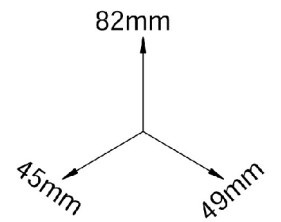
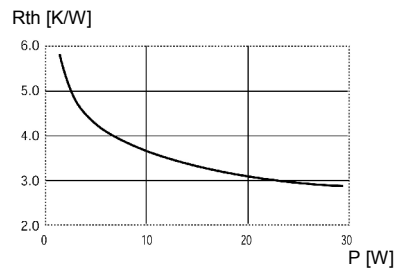
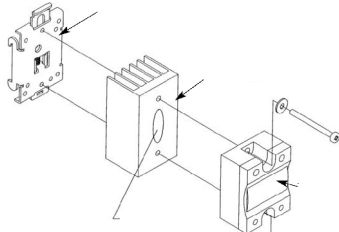
RHS45B

DIN adaptér, pro 1-f SSR, cena: 447 Kč



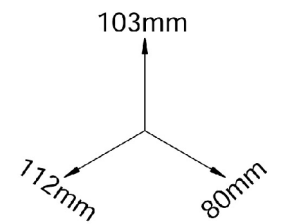
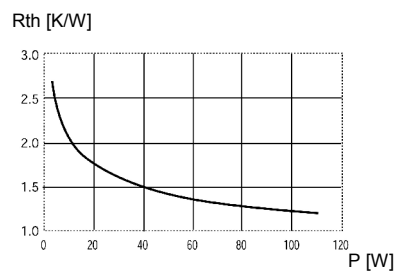
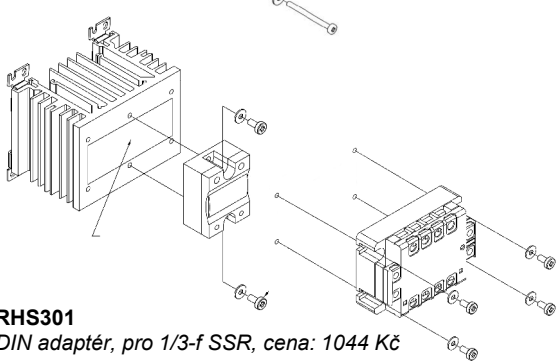
RHS100

DIN adaptér, pro 1-f SSR, cena: 348 Kč



RHS112A

DIN adaptér, pro 1/3-f SSR, cena: 845 Kč



RHS301

DIN adaptér, pro 1/3-f SSR, cena: 1044 Kč

