



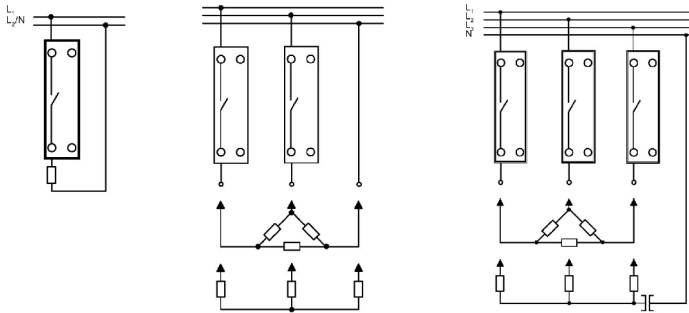
	RJ . . . . 20	RJ . . . . 30
<b>Výstupní obvod</b>		
Rozsah spínaného proudu AC51(25°C)	0,35 – 20 A	0,15 - 30 A
Rozsah spínaného proudu AC53a(25°C)	0,35 – 5 A	0,15 - 15 A
Mezní hodnota opakovatelného proudu (t = 1 s)	< 35 A	< 125 A
Mezní hodnota špičkového proudu neopak. (t=10ms)	250 A	400 A
Zbytkový proud při jmenovitém spínaném napětí	< 3 mA	< 3 mA
Integrovaná mezní zátěž $I^2t$ , t=10 ms	310 A <sup>2</sup> s	1800 A <sup>2</sup> s
Kritická strmost nárustu proudu di/dt	≥10 A/μs	≥100 A/μs
Úbytek napětí v sepnutém stavu	1,6 V	1,6 V
Kritická napěťová strmost dV/dt max.	500 V/μs	500 V/μs

Teplotní parametry	
Pracovní teplota	-30°C až +70°C
Skladovací teplota	-40°C až +100°C

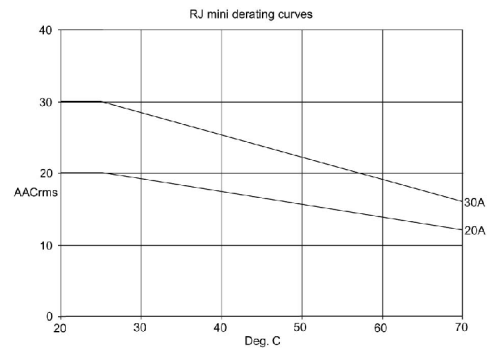
Izolace	
Izolační napětí vstup/výstup	≥4000 Vst
Izolační napětí výstup/základna	≥4000 Vst

Konstrukční parametry mechanické			
Hmotnost	cca 225g	Konstrukční plastový materiál	PBT FR
Ovládací obvod		Silový obvod	
Průřez svorky min-max	1x0,5 – 2 x 2,5 mm <sup>2</sup>	Průřez svorky min-max	1x0,5 – 2 x 2,5(1 x 4) mm <sup>2</sup>
Utahovací moment šroubů	2 Nm	Utahovací moment šroubů	2 Nm

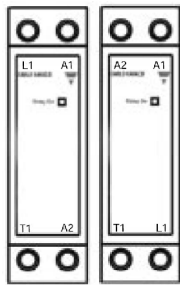
### Příklady použití



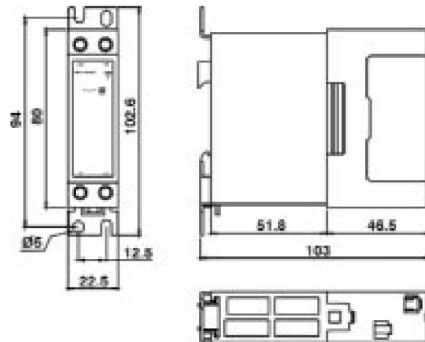
### Proudové využití



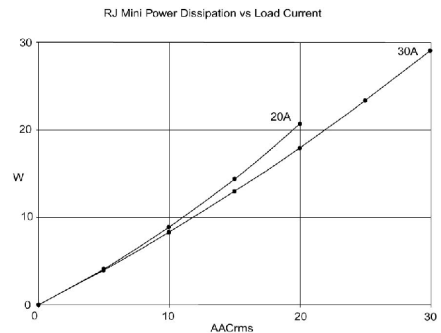
### Zapojení svorek „E“ „U“



### Konstrukční a připojovací rozměry

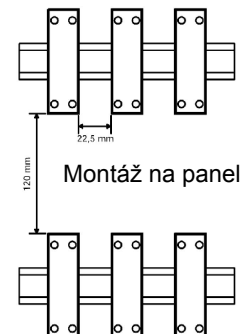


### Ztrátový výkon



### Teplotní ochrana<sup>2</sup> – grafické znázornění funkce

Control Input*			≥ 20 ms	
Green LED				
SSR Output	ON			
	OFF			
Over-temperature Sensing		Over-temperature detection		
Red LED		Over-temperature protection is ON SSR output disabled		



\*Po snížení teploty pod kritickou hodnotu, SSR musí být resetováno, tj. po dobu min. 20ms nesmí být přítomen signál řízení „ON“, aby bylo možné opět sepnout výstup SSR.