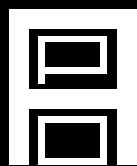


Mikroprocesorový regulátor MRS 01-11xx



TECHNICKÁ DOKUMENTACE

Výrobce:



A.P.O. - ELMOS

VÝROBA A PRODEJ MĚŘICÍ A REGULAČNÍ TECHNIKY

Lomnická 111, 509 01 Nová Paka
Česká republika

tel./fax: 493 721 414, 493 721 515, 493 721 995

e-mail: apo@apoelmos.cz

http://www.apoelmos.cz



ISO 9001

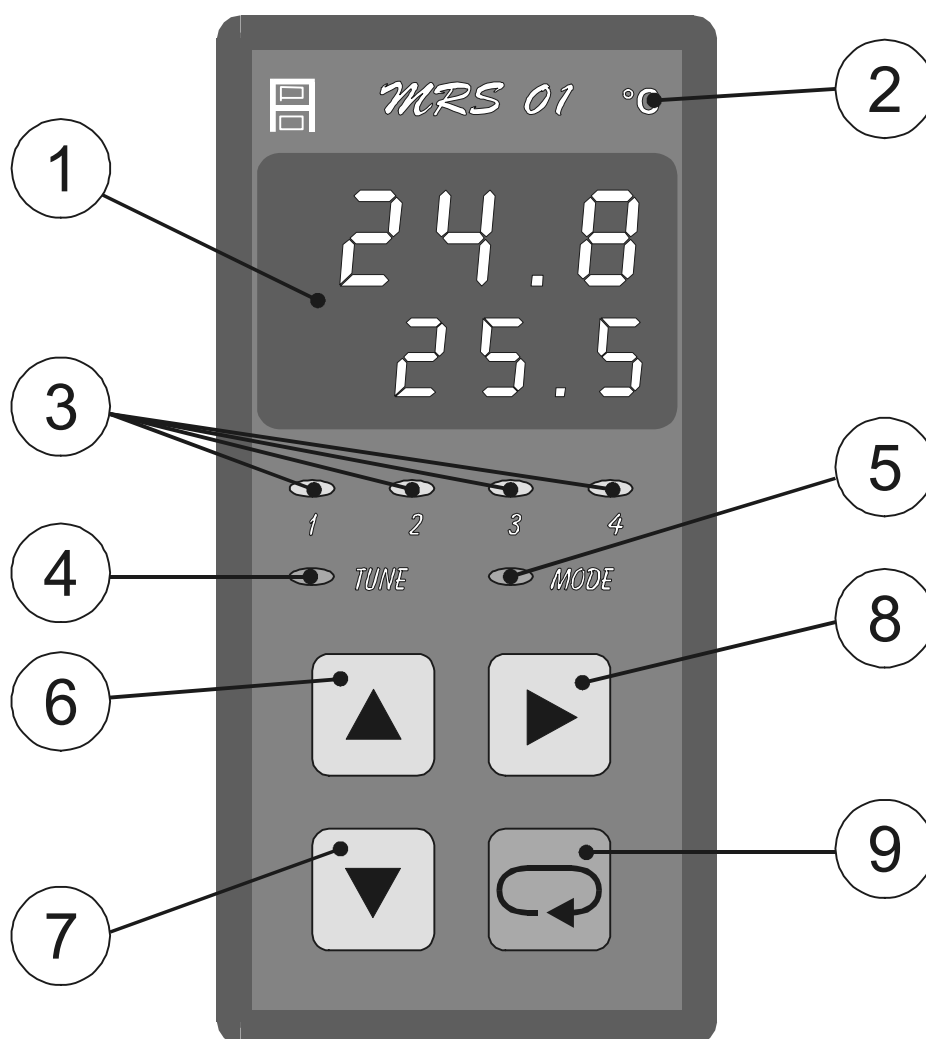
červenec 2004, TD-R-11-01

1 Úvod

Regulátor MRS 01 je kompaktní univerzální regulační systém, určený k monitorování a řízení technologických procesů. Konkrétně například pro řízení procesu v sušárnách, vypalovacích pecích, udrárnách, mrazárnách, pekárnách, zemědělských provozech, výměňkových stanicích nebo např. pro řízení klimatu v obytných i průmyslových prostorech.

2 Popis

2.1 Čelní panel



1 - Displej

Dvojitý displej zobrazuje zároveň naměřenou i žádanou hodnotu regulované veličiny. Naměřená hodnota je na vrchním řádku, žádaná hodnota na spodním řádku. Při programování parametrů měření a regulace displej poskytuje přehledná hlášení.

2 - Kontrolka „°C“

Je-li obsluhou navolen na vstupu snímač teploty (Pt100, Ni1000, termočlánek J, K, T, E), svítí kontrolka „°C“, u ostatních rozsahů kontrolka nesvítí.

Pokud začne kontrolka blikat, je třeba regulátor nechat zkalibrovat u výrobce.

3 - Kontrolky stavu výstupů

Kontrolky „1“ až „4“ indikují stav jednotlivých výstupů takto: kontrolka svítí - výstup sepnut, kontrolka nesvítí - výstup vypnut.

4 - Kontrolka „TUNE“

Indikuje přítomnost automatického ladění PID konstant

5 - Kontrolka „MODE“

Indikuje přítomnost v režimu programování.

6 - Klávesa „šipka nahoru“

Slouží k listování v menu a k nastavování číselných údajů při programování. Při přidržení klávesy probíhá listování nebo nastavování zrychleně. V základním režimu lze nastavovat přímo žádanou hodnotu SP (viz. popis LOC_ str. 31).

7 - Klávesa „šipka dolů“

Slouží k listování v menu a k nastavování číselných údajů při programování. Při přidržení klávesy probíhá listování nebo nastavování zrychleně. V základním režimu lze nastavovat přímo žádanou hodnotu SP (viz. popis LOC_ str. 31).

8 - Klávesa „šipka doprava“

Slouží k nulování při nastavování parametrů, k návratu zpět v programování parametrů a k přepnutí do ručního řízení.

9 - Klávesa „ENTER“

Slouží ke vstupu do programování parametrů a k potvrzování nastavených údajů.

2.2 Vstupní část

MRS 01 je jednosmyčkový PID regulátor. Vstupní část je osazena univerzálním šestnáctibitovým převodníkem, který umožňuje připojit na vstupní svorky snímač Pt100, snímač Ni1000/5000ppm, Ni1000/6180ppm, termočlánek (J, K, E, T), unifikovaný proudový (4 až 20 mA, 0 až 20 mA) nebo napětěový (0 až 10 V, 0 až 50 mV) signál. Změna typu vstupního signálu se provede přeprogramováním z klávesnice a změnou polohy propojek (viz. str. 8).

2.3 Výstupní část

Výstupní prvky jsou čtyři miniaturní relé s maximálním zatížením 250 VAC, 2 A. Relé out1 a out2 jsou spojeny s regulací. Relé out3 a relé out4 signalizuje alarm. Kontakty relé jsou chráněny varistory. Při spínání induktivních zátěží se doporučuje pro zvýšení spolehlivosti a snížení rušení zapojit k příslušným kontaktům odrušovací RC články (např. 0,1 aF + 220 K).

Pozor: Připojené varistory jsou určeny pro maximální provozní napětí 250 Vef. Při spínání motorů v jednofázovém zapojení s kondenzátorem pro posuv fáze může dojít u vinutí připojeného přes kondenzátor k trvalému zvýšení pracovního napětí nad uvedenou hodnotu dovoleného napětí varistorů. Proto doporučujeme připojit elektrický pohon pomocí ochranných relé (viz. str. 13)

Spojitý analogový výstup (16 bit) možno zvolit jako regulační nebo jako výstup naměřené hodnoty. Regulační spojitý analogový výstup pracuje duplicitně s reléovými výstupy out1 a out2.

Nastavitelné rozsahy analogového výstupu jsou 0 až 20 mA, 4 až 20 mA, 20 až 0 mA, 20 až 4 mA pro proudový signál a 0 až 10 V, 2 až 10 V, 10 až 0 V, 10 až 2 V pro napěťový signál.

Výstup dat je realizován po sériové komunikační lince RS 232. Komunikace je typu master-slave. Regulační je slave (podřízený).

2.4 Funkce přístroje

Regulační v provedení MRS 01 – 11xx umožňuje regulaci na konstantní hodnotu. Žádaná hodnota se zadává v menu COMP.

Typ regulace lze zvolit v menu REGO. Možnosti jsou následující:

onof	dvoustavová regulace
proi	proporcionální impulsní regulace
pidi	PID impulsní regulace
pid3	PID třístavová regulace

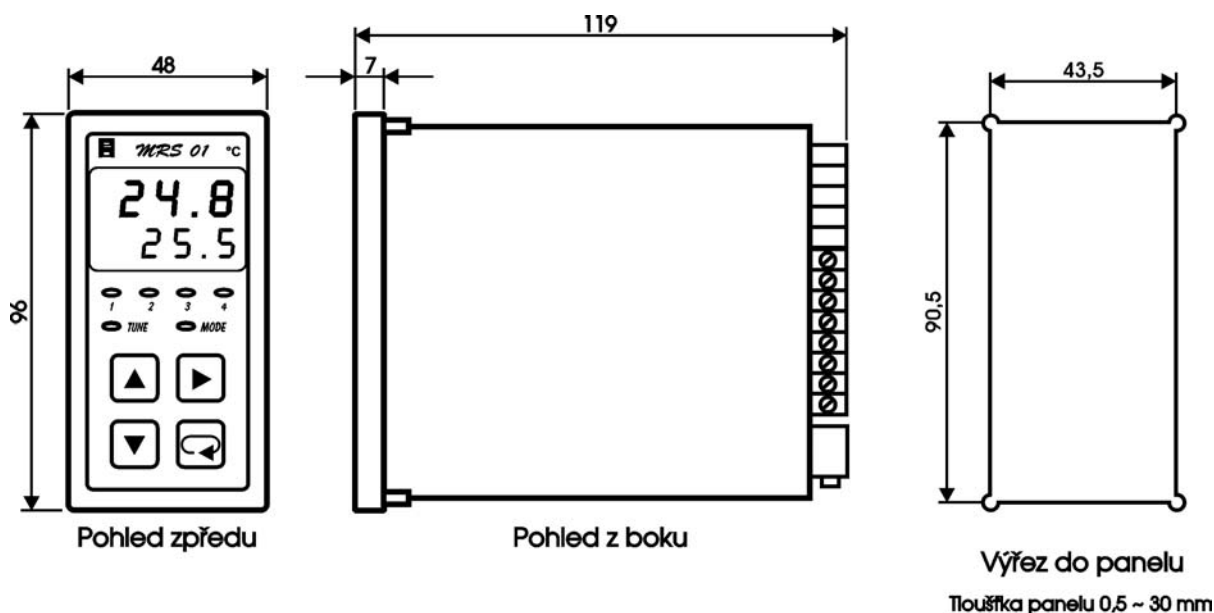
Analogový výstup je při navolení regulace ONOF řízen algoritmem PID, stejně jako při navolení regulace PIDI nebo PID3. Při navolení regulace PROI je analogový výstup řízen algoritmem proporcionálním.

2.5 Technická data

Napájení	MRS 01-x1x1 = 1/N/PE - 230 VAC (+10 -15%) 50Hz MRS 01-x1x2 = 24 VDC (+10 -15%) MRS 01-x1x3 = 24 VAC (+10 -15%) 50Hz
Příkon	max. 6 VA
Pojistka	pro napájení 230VAC - 0,05A (T 50 mA) pro napájení 24VAC, 24VDC - 0,63A (T 630 mA)
Displej	-999 ~ 9999 dvojitý čtyřmístný LED červený výška znaku 10 mm a 7,62 mm programově nastavitelná
Desetinná tečka	
Vstupní signály:	
Počet vstupů	1
Možnosti vstupních signálů	
termočlánek „J“	-200 ~ 1200 °C
termočlánek „K“	-200 ~ 1300 °C
termočlánek „E“	-200 ~ 1000 °C
termočlánek „T“	-200 ~ 400 °C
snímač Pt100 dle DIN IEC 751/A2	-80 ~ 800 °C
snímač Ni1000/6180ppm	-50 ~ 200 °C
snímač Ni1000/5000 ppm	-50 ~ 200 °C
proudový	4 ~ 20 mA, 0 ~ 20 mA
napěťový	0 ~ 10 V, 0 ~ 50 mV
Kompensace srovnávacích konců termočláneků:	
vnitřní	přesnost 0,5 °C při teplotě 20 °C teplotní koeficient 50 ppm / °C
vnější	20 °C, 50 °C nebo 70 °C programově volitelná
Výstupy:	
spínací	2x relé 250 VAC, 2 A 2x relé 250 VAC, 2 A pro alarm
analogový	16 bit D/A převodník neizolovaný nebo izolovaný proudový rozsah 0 ~ 20 mA, 4 ~ 20 mA, 20 ~ 0 mA, 20 ~ 4 mA - zatěžovací odpor max. 500 Ω napěťový rozsah 0 ~ 10 V, 2 ~ 10 V, 10 ~ 0 V, 10 ~ 2 V zatěžovací odpor min. 10 kΩ
datový	komunikační linka RS 232 rychlost 9600 Baud 11 přenosových bitů, komunikace master-slave
Teplotní koeficient	25 ppm / °C
Přesnost měření	±0,1 % z rozsahu ±1 digit
Rychlost	5 měření/s
Rozlišení	dle polohy desetinné tečky, max. 0,01
Kalibrace	při 25 °C a 40 % r.v.
Procesor	SAB 80C535N
Zálohování dat	elektricky EEPROM

Pomocné napětí	20 VDC, max. 25 mA (elektronická pojistka)
Provedení	panelové
Rozměry	48 x 96 x 119 mm
Otvor do panelu	43,5 x 90,5 mm (s otvory Ø 3 mm v rozích)
Klávesnice	foliová 4 klávesy
Pracovní teplota	0 ~ 60 °C
Hmotnost	0,5 kg
Doba ustálení	do 5 minut po zapnutí
Krytí	IP 54 (čelní panel)
Provedení	bezpečnostní třída I
Připojení	konektorová svorkovnice průřez vodiče do 2,5 mm ²
Datový konektor pro RS232	Canon 9V

2.6 Rozměry



2.7 Pokyny pro montáž

Regulátor se upevní do panelu pomocí dvou třmenů.

Vodiče se připojují do šroubovacích svorek na zadním panelu regulátoru. Svorky jsou řešeny jako 4 samostatné odnímatelné konstrukční bloky takto: svorka 1 až 5 - blok vstupů, svorka 6 až 9 - blok analogového výstupu, svorka 10 až 17 - blok reléových výstupů, svorka 18, 19, 20 - blok napájení. Každý blok svorek je možno po překonání aretační síly vysunout z přístroje směrem dozadu. Připojovací vodiče je možno připojit k odejmutým blokům svorek a pak bloky do přístroje zasunout. Konektor Canon slouží k připojení seriové komunikační linky RS 232.

Dvoupólový spínač DIP slouží jako hardwarová ochrana nastavených dat.

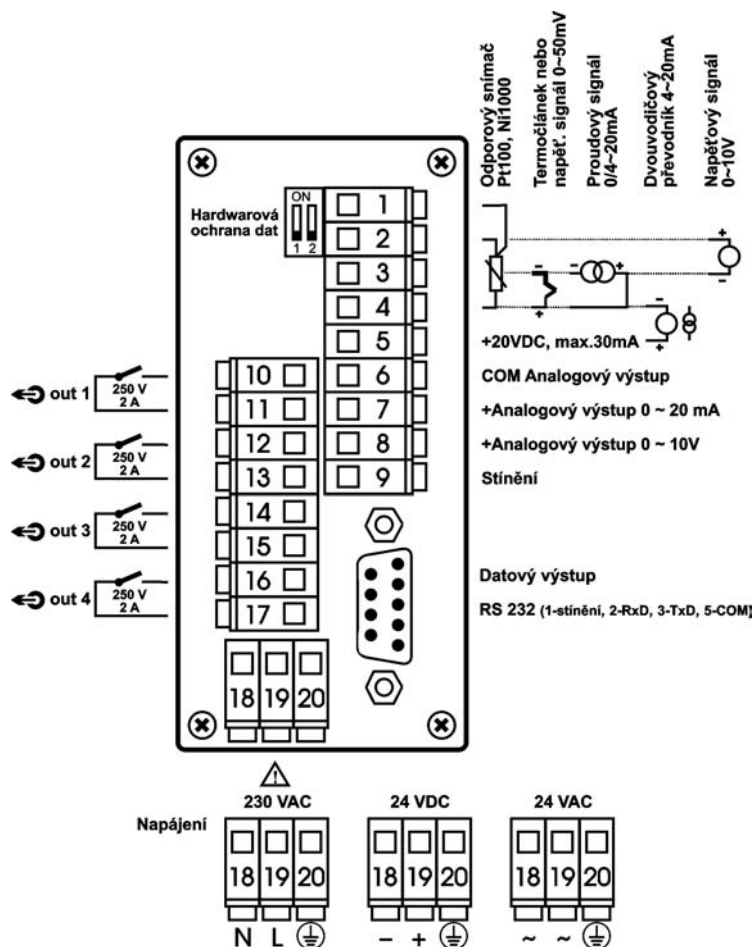


přepis dat povolen



přepis dat zakázán - v této poloze DIP spínače lze parametry libovolně měnit, ale po zapnutí a vypnutí napájení se objeví parametry nastavené před zákazem přepisu

2.8 Zapojení svorkovnice



UPOZORNĚNÍ:



Výstraha rizika nebezpečí (pozor na napájecí napětí).

2.9 Připojení přístroje

Vypínač nebo jistič musí být:

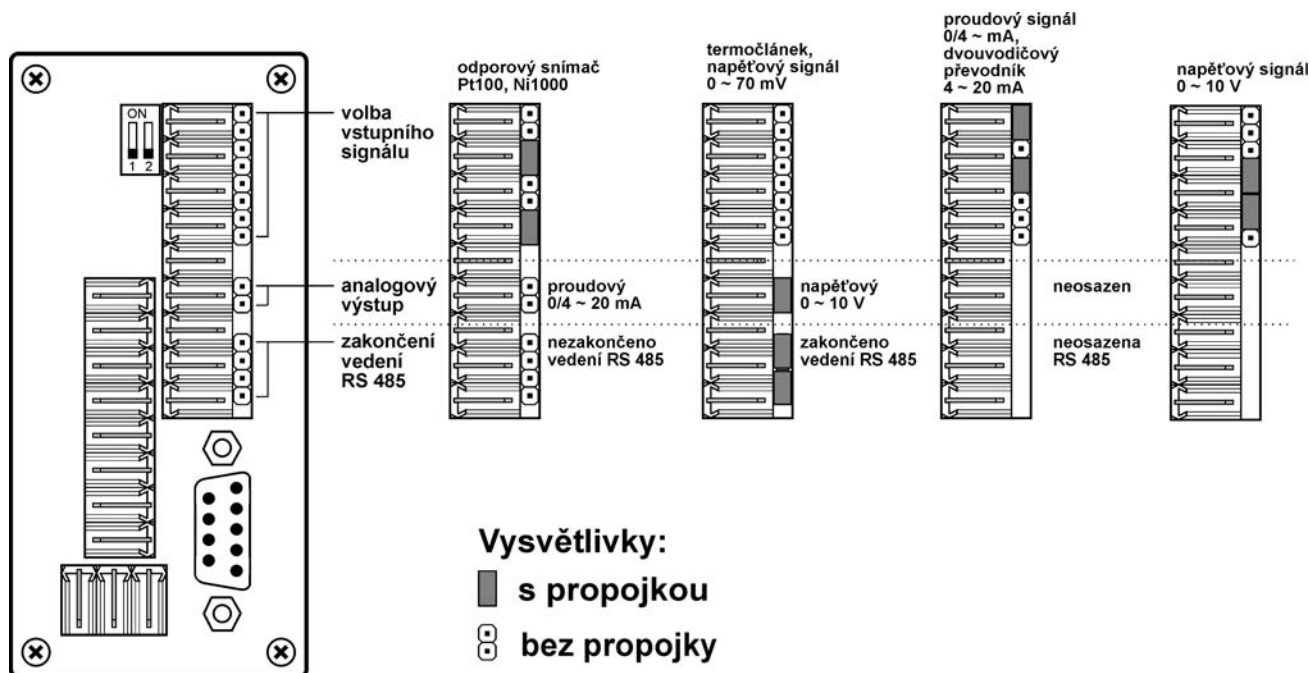
- součástí instalace budovy
- v bezprostřední blízkosti zařízení
- dosažitelný obsluhou
- označen jako odpojovací prvek zařízení

UPOZORNĚNÍ:

Použije-li se zařízení způsobem jiným, než pro něj je výrobcem určeno, může být ochrana poskytovaná zařízením narušena.

2.10 Zapojení propojovacího pole

V propojovacím poli nutno nastavit pomocí dodávaných propojek typ zvoleného vstupního signálu, případně typ analogového výstupu. Propojovací pole je přístupné po vyjmutí svorek 1 až 5 a 6 až 9. Možné varianty propojení jsou znázorněny na následujícím obrázku. Na obrázku je znázorněna zadní strana přístroje po vyjmutí svorek.

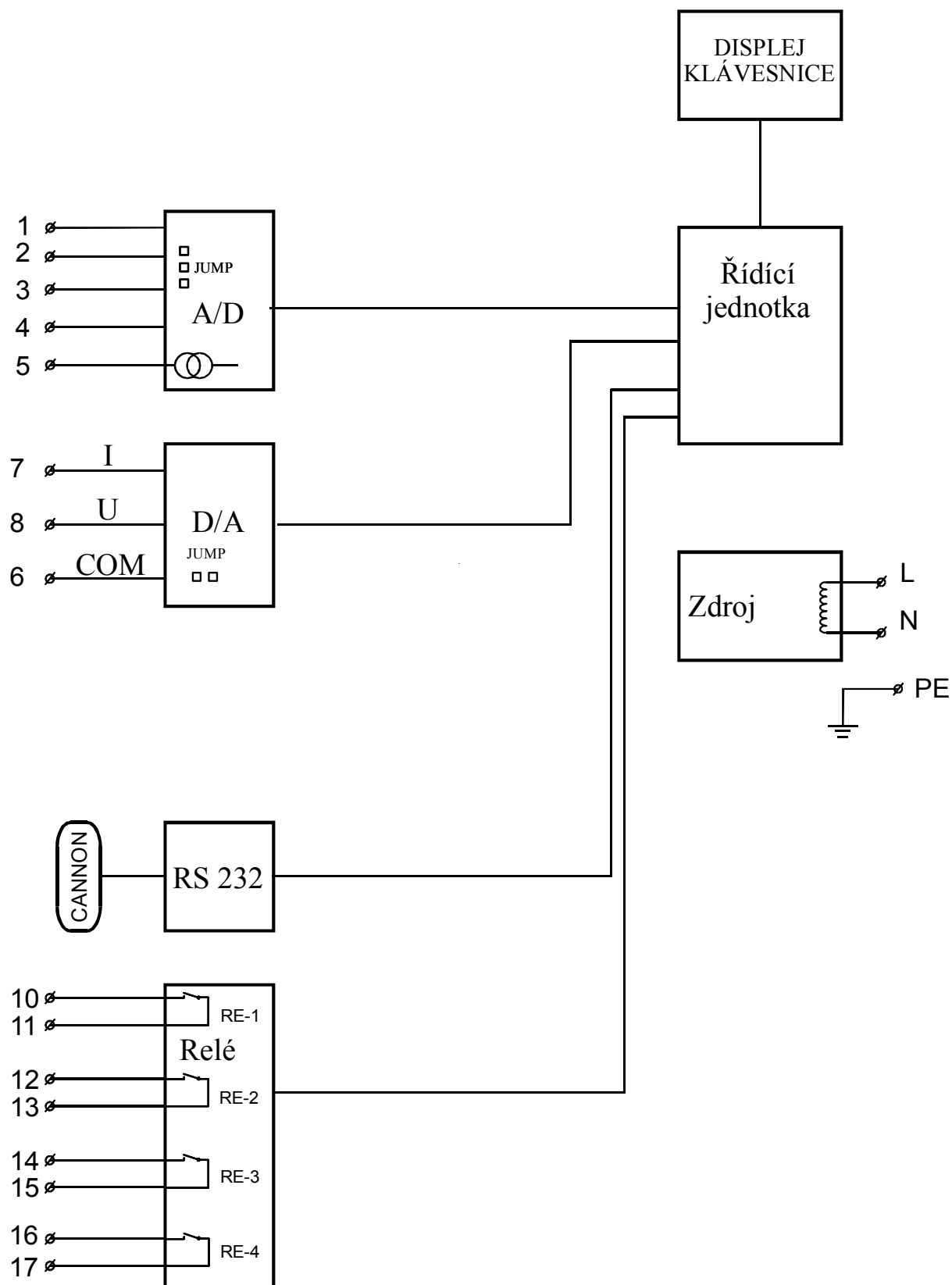


Při volbě typu vstupního signálu a typu analogového výstupu nutno respektovat nastavení propojovacího pole při zadávání parametrů v programovacím módu.

Měřicí rozsahy vstupních veličin

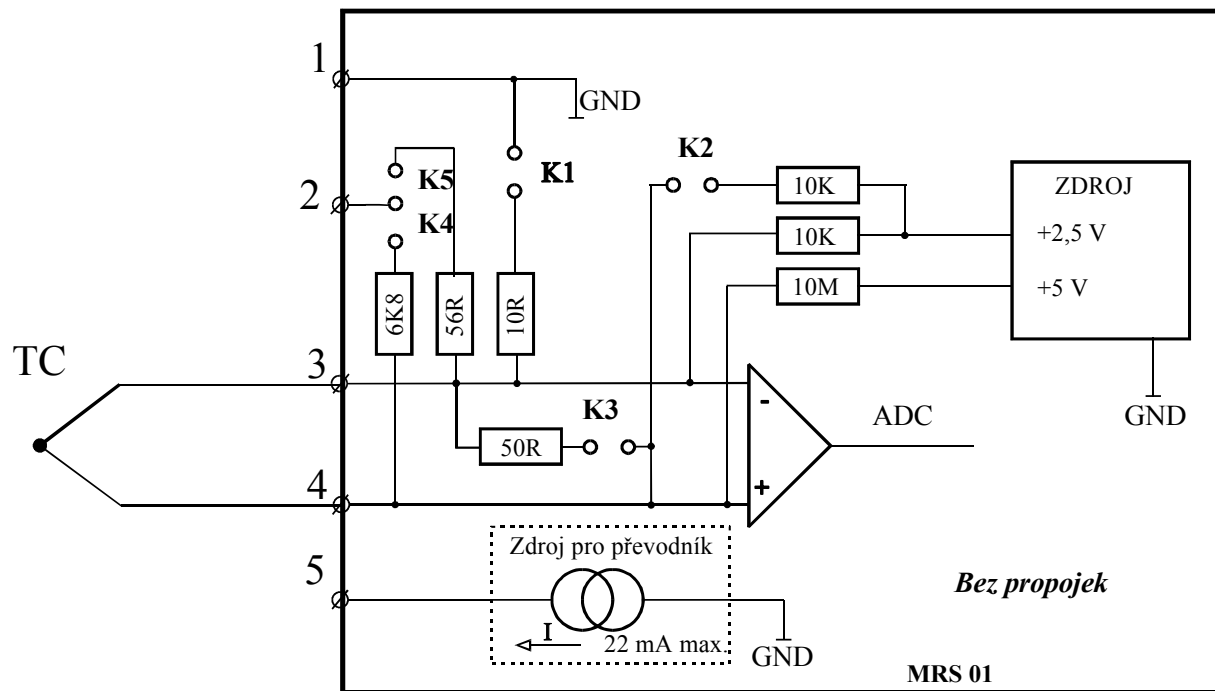
typ	rozsah
termočlánek J	-200 ~ 1200°C
termočlánek K	-200 ~ 1300°C
termočlánek E	-200 ~ 1000°C
termočlánek T	-200 ~ 400°C
snímač Pt100	-80 ~ 800°C
snímač Ni1000/6180 ppm	-50 ~ 200°C
snímač Ni1000/5000 ppm	-50 ~ 200°C
proudový signál 4 ~ 20 mA	volitelný
proudový signál 0 ~ 20 mA	volitelný
napěťový signál 0 ~ 10 V	volitelný
napěťový signál 0 ~ 50 mV	volitelný

Blokové schéma vnitřního zapojení

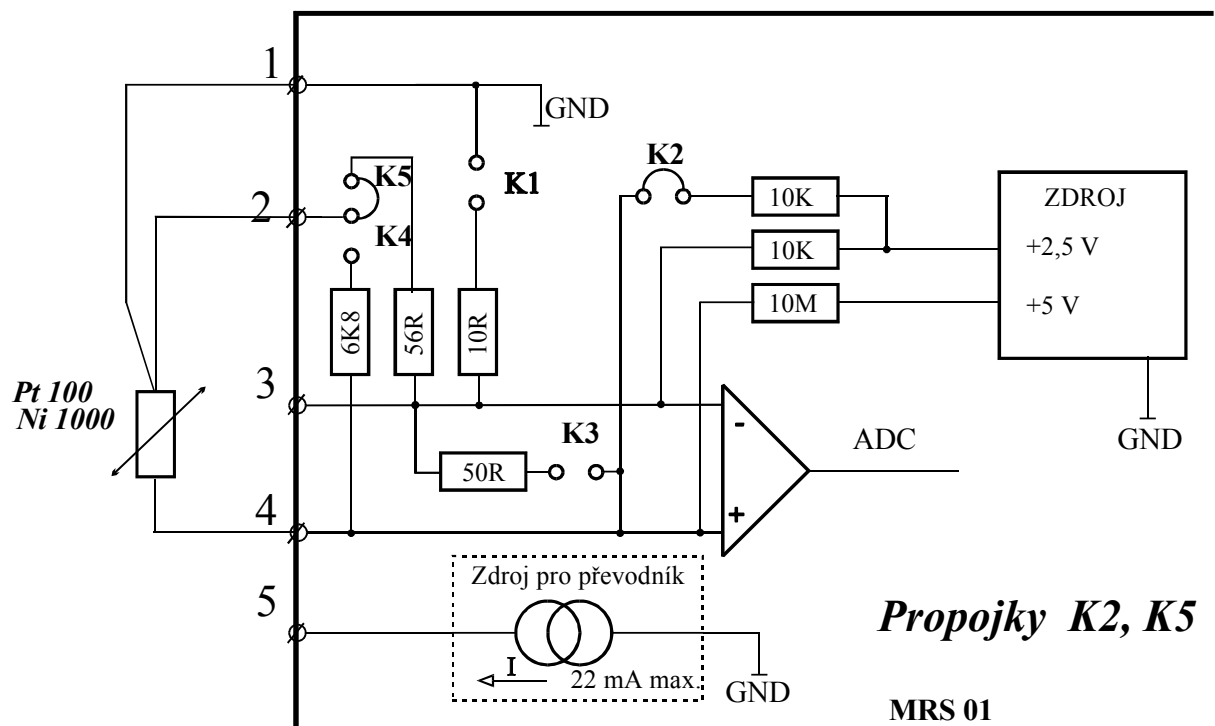


2.11 Připojení vstupních signálů

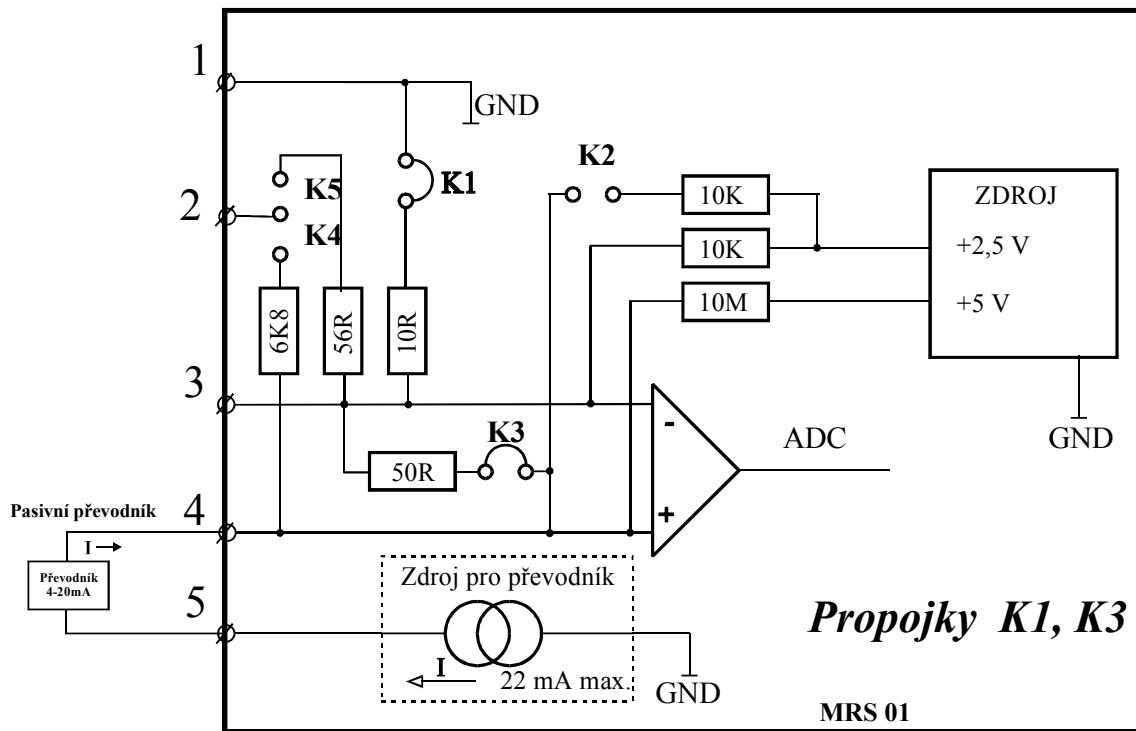
2.11.1 Připojení termočlánku



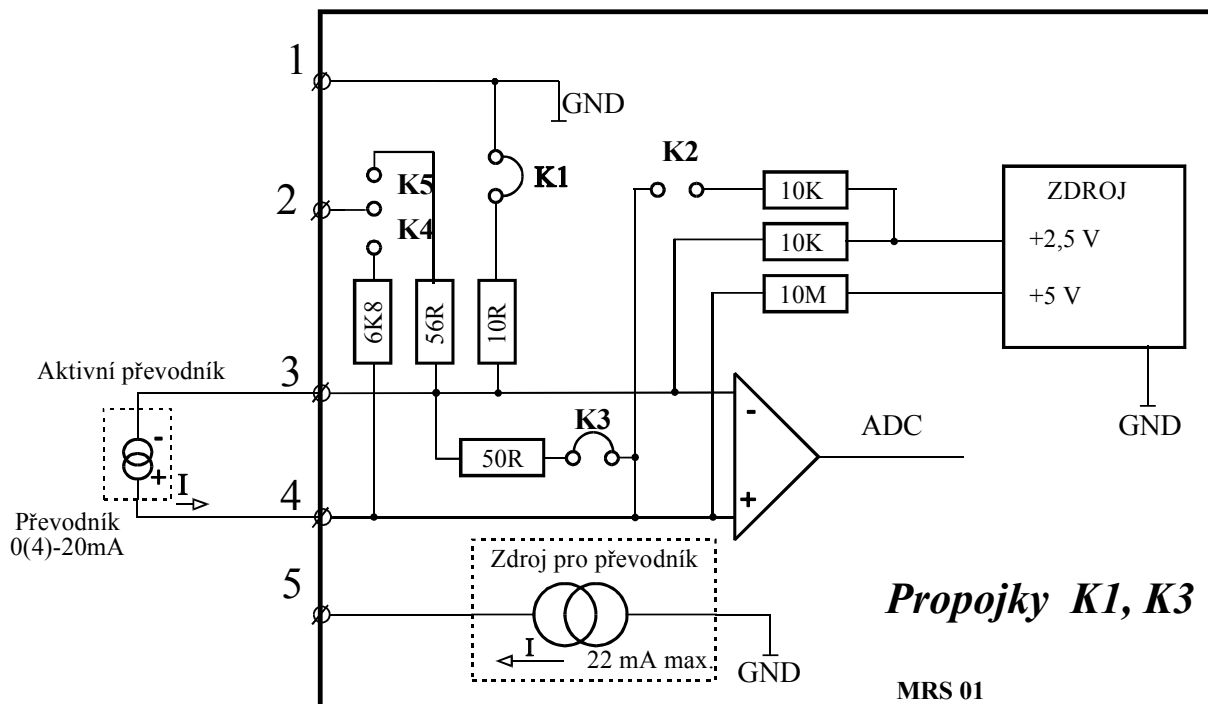
2.11.2 Připojení odporového snímač Pt100 nebo Ni1000



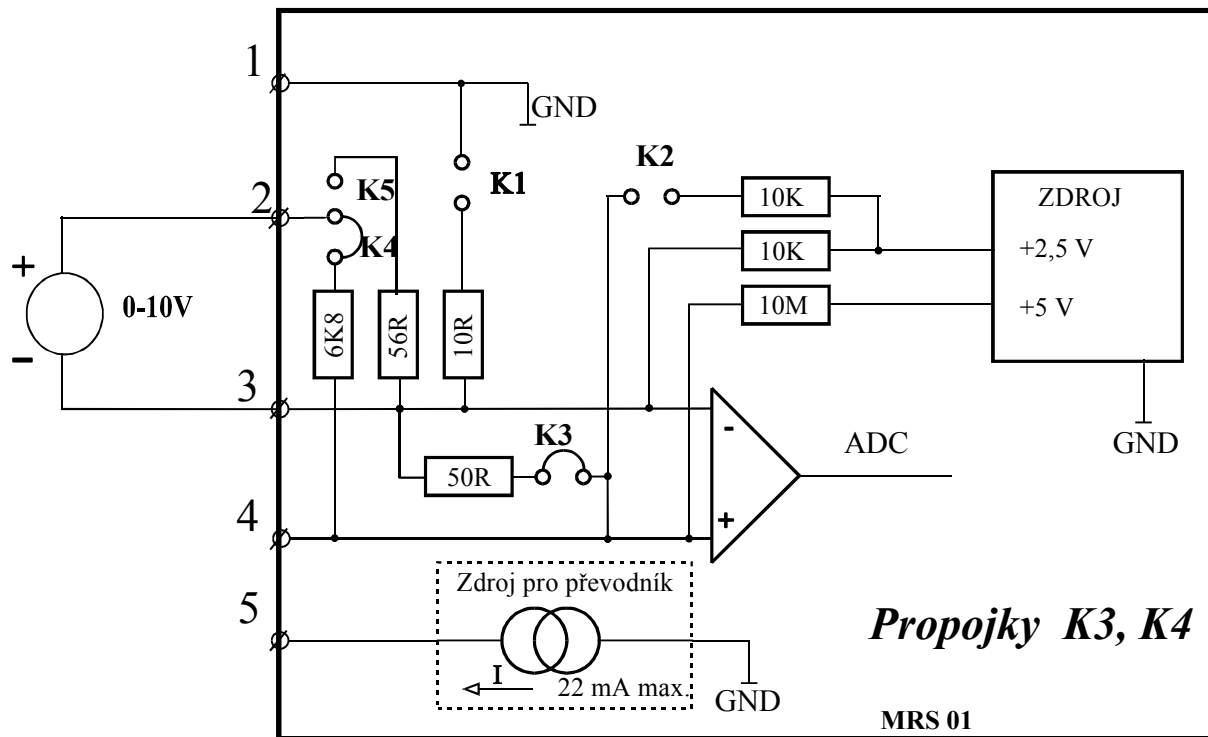
2.11.3 Připojení pasivního převodníku 4 ~ 20 mA



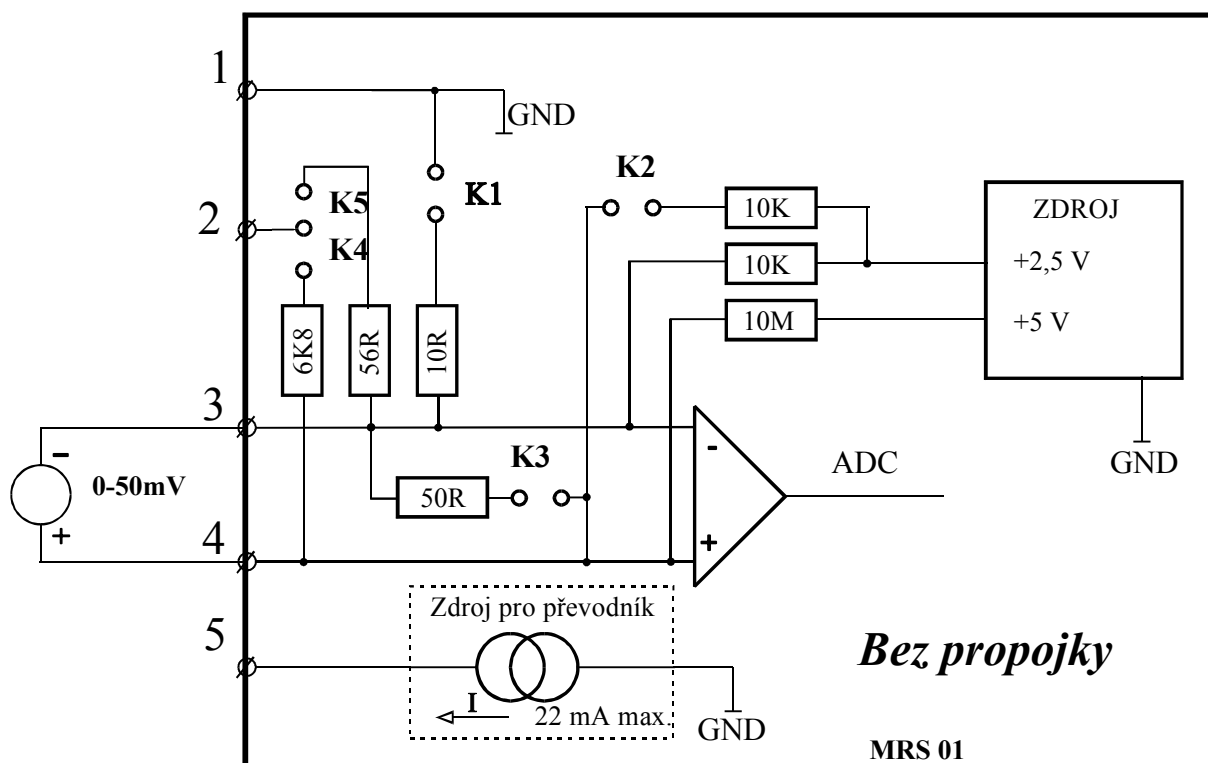
2.11.4 Připojení aktivního signálu 0(4) ~ 20 mA



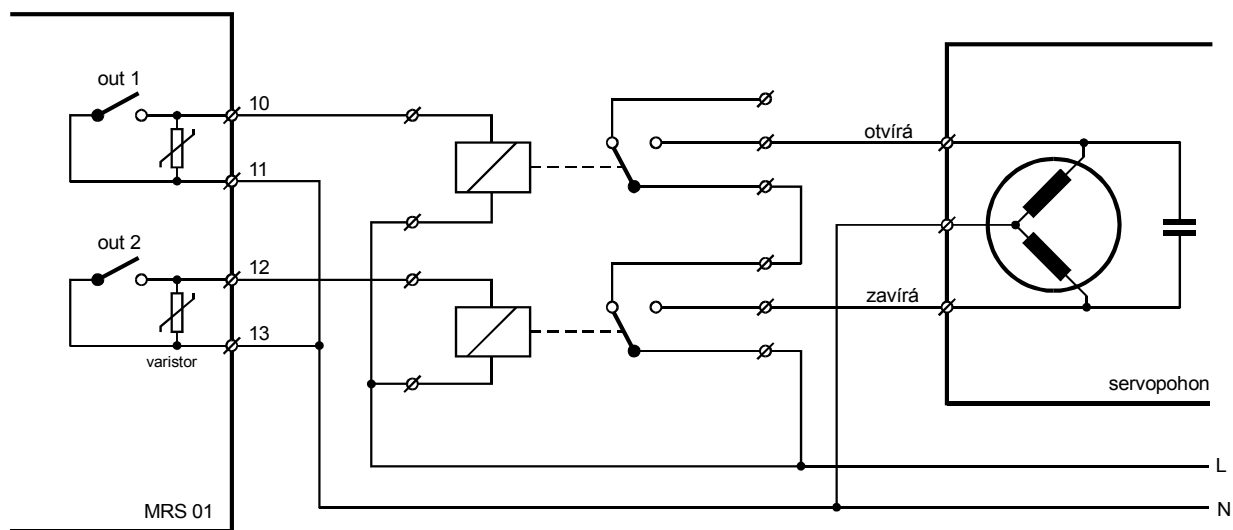
2.11.5 Připojení napětového signálu 0 ~ 10 V



2.11.6 Připojení napětového signálu 0 ~ 50 mV



2.11.7 Doporučené připojení elektrického pohonu s pulsním řízením

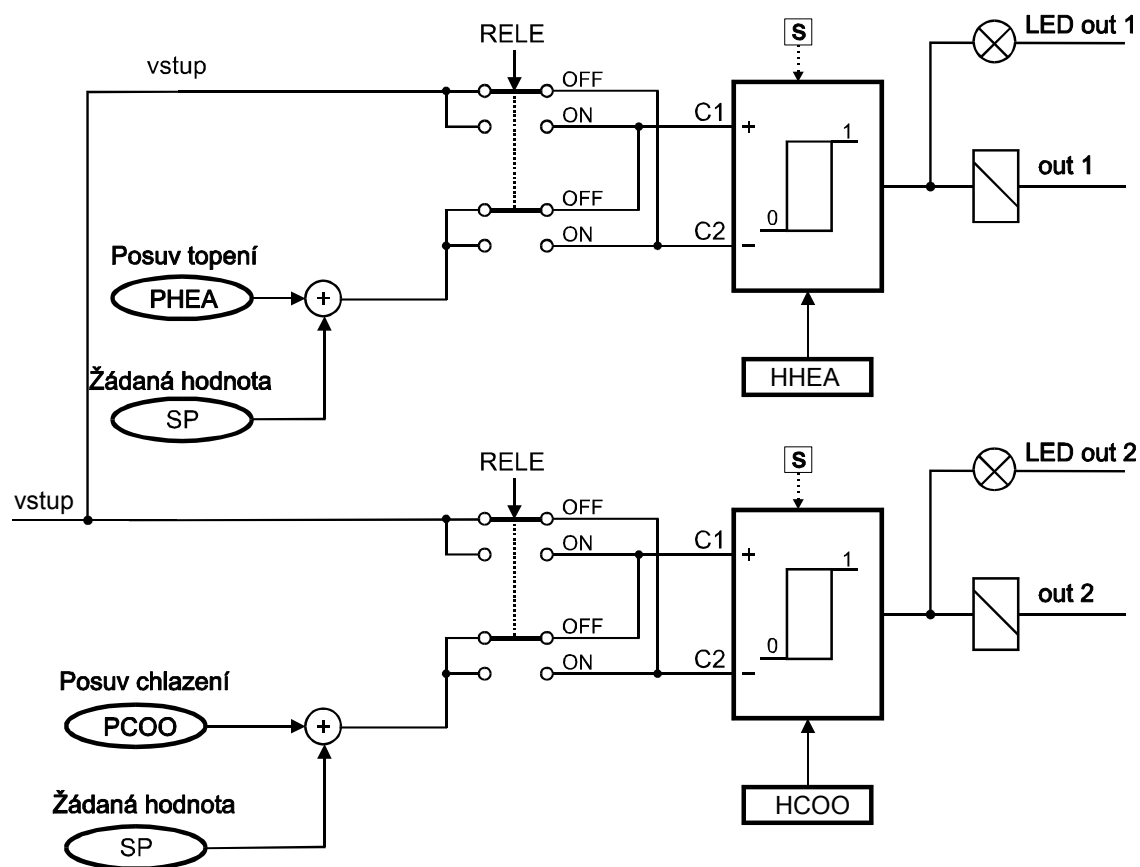


3 Regulace

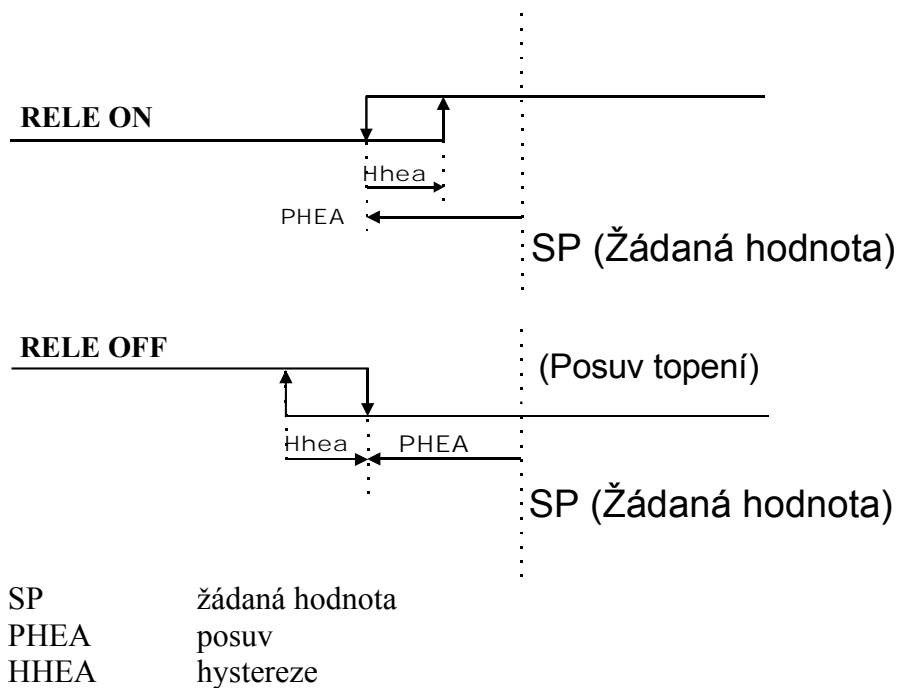
3.1 Charakteristika regulace ONOF

Regulace ONOF je realizována na prvním a druhém výstupu. Regulace porovnává vstupní signál se žádanou hodnotou a dle nastavení posuvu v menu REGO vyhodnocuje její odchylku od žádané hodnoty. Při překročení nastavuje výstup. Souběžně s regulací ONOF probíhá výpočet PID. Akční zásah z PID můžeme poslat na analogový výstup.

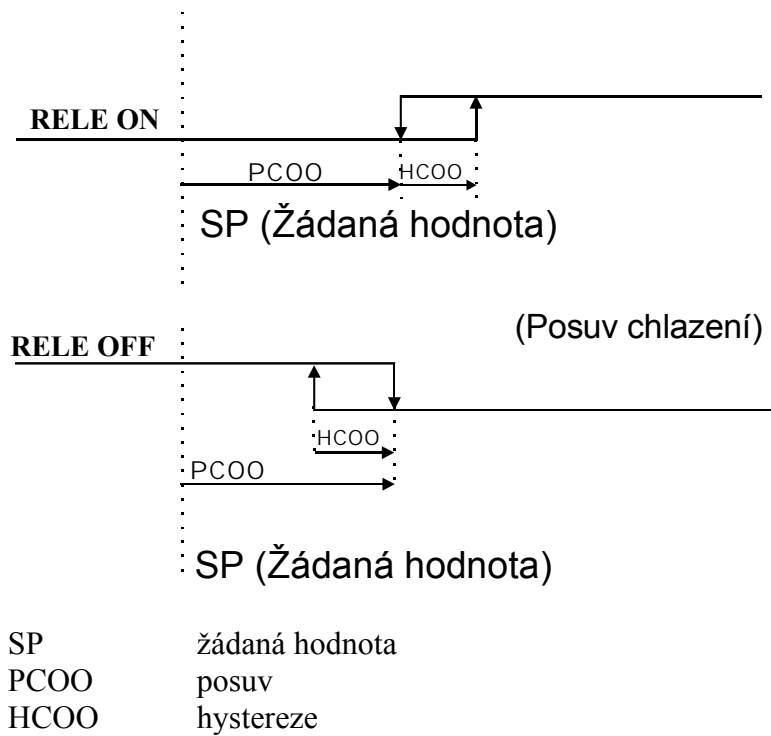
3.1.1 Blok regulace ONOF



3.1.2 Regulace ONOF - první okruh



3.1.3 Regulace ONOF - druhý okruh



3.2 Charakteristika PID regulace PIDI, PID3, automatické řízení

Regulace je řízena algoritmem PID dle vzorce:

$$u(k) = K * \left\{ e(k) + \frac{T}{T_i} * \sum_{i=0}^k e(i-1) + \frac{T_d}{T} * [e(k) - e(k-1)] \right\}$$

$u(k)$ akční zásah v k-tém okamžiku

K zesílení ($_{PB}$)

$e(k)$ odchylka od žádané hodnoty v k-tém okamžiku

T doba vzorkování (TPID)

T_i integrační konstanta (INT)

T_d derivační konstanta (DER)

Seřízení PID regulátoru spočívá ve vhodném nastavení jeho konstant. Metoda AUTO-TUNE (spuštění v menu TUNE) vede k základnímu výpočtu nastavení konstant. Je nutné počítat s tím, že takto vypočtená nastavení jsou pouze výchozí orientační hodnoty. V praxi je vždy potřebné regulátor při uvádění do provozu „doladit“.

Při průměrném regulačním pochodu má regulovaná veličina po dosažení žádané hodnoty ještě dvakrát až čtyřikrát překývnout a pak se ustálit.

Základní nastavení konstant lze provést následujícím způsobem:

Regulátor se nastaví jako proporcionální, tj. eliminují se derivační a integrační konstanta. Poté se zjistí kritické zesílení K_{kr} - tj. taková hodnota K , kdy je regulátor na mezi stability: nastaví se nejprve menší K (např. 1), a po předchozím uvedení do stabilního stavu se změnou žádané hodnoty vyvolá regulační pochod. Poté, co se soustava dostane do rovnovážného stavu, zvětšíme K a změníme žádanou hodnotu. tento postup opakujeme do té doby, až se soustava rozkmitá. Tato hodnota odpovídá P_{kr} , délka periody kmitů je T_{kr} . Podle těchto hodnot vypočítáme základní nastavení parametrů soustavy takto:

$$K = 0,5 * K_{kr}$$

$$T_i = 0,8 * T_{kr}$$

$$T_d = 0,12 * T_{kr}$$

Hodnotu periody vzorkování nastavujeme tak, aby během přechodového děje došlo k odebrání 6 až 10 vzorků.

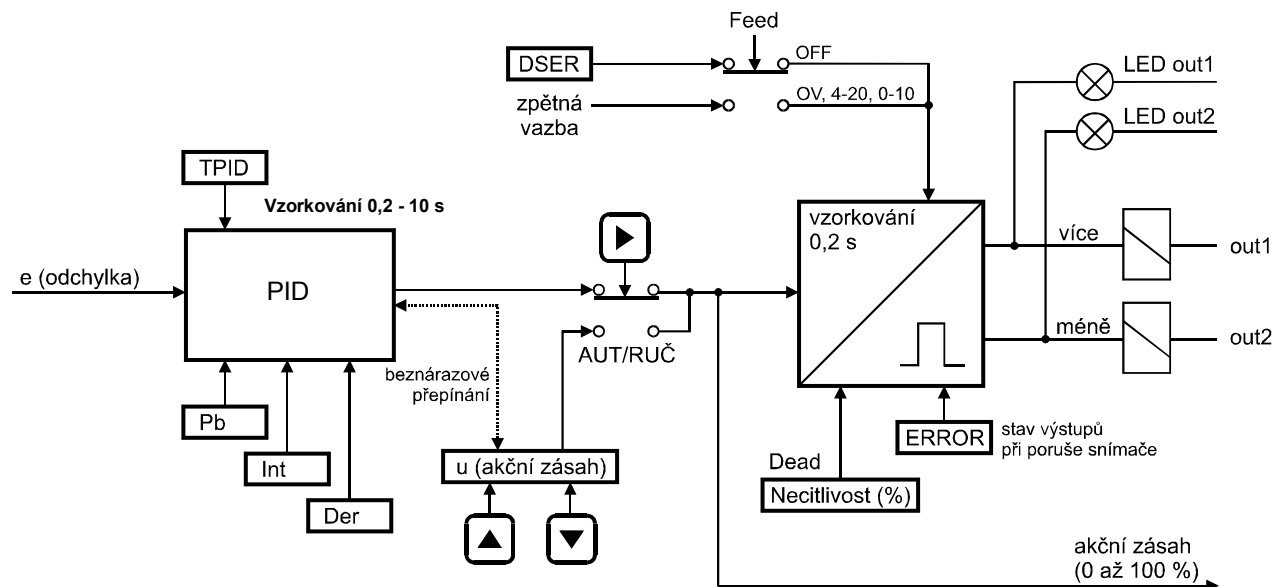
Dostanete-li při základním nastavení parametrů regulátoru (AUTO-TUNE) přechodovou charakteristiku se správně rychlým nárůstem, ale s velkým přeregulováním, či velkými dalšími překmity, měli bychom ponechat zesílení $_{PB}$ a změnit časové konstanty - integrační (INT) zvětšit a derivační (DER) zmenšit.

Bude-li naopak základní přechodová charakteristika mít charakter soustavy s velkým tlumením, tj. s dlouhou dobou regulace a žádným přeregulováním, je třeba zmenšit integrační konstantu (INT) a zvětšit derivační konstantu (DER).

Momentální velikost akčního zásahu lze odečíst v menu PROC.

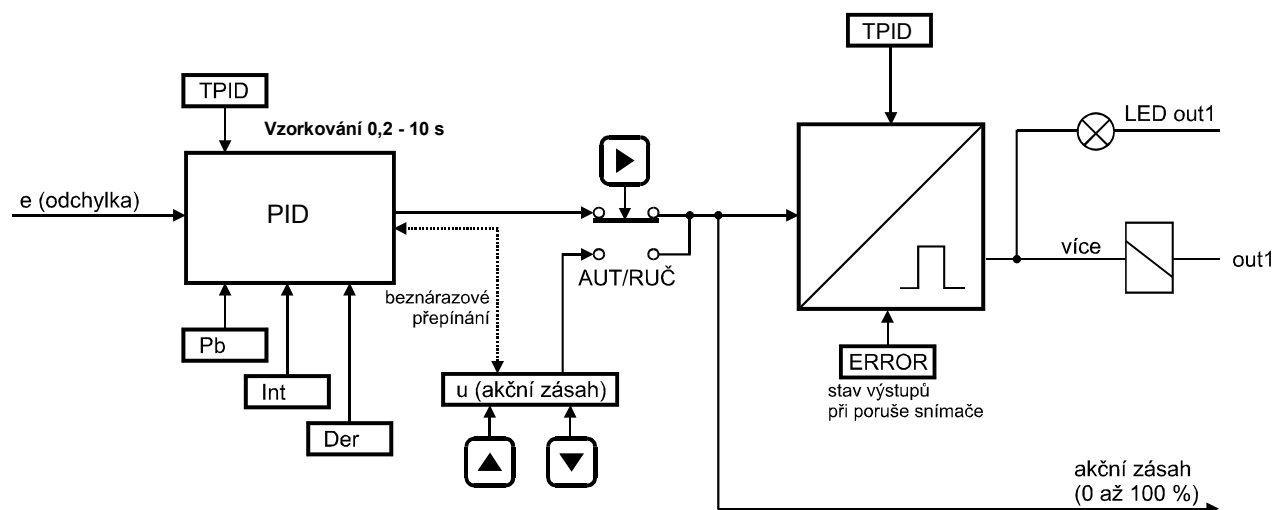
3.2.1 Blok regulace PID3

Blok regulace zpracovává pomocí PID algoritmu vypočtenou odchylku e , která se převádí na akční zásah. Signál akčního zásahu se převádí v impulsním modulu na výstupní relé. Tlačítkem šipka doprava přejdeme do ručního nastavení pohonu. Parametrem DSER nastavujeme dobu přeběhu servopohonu. Zvětšíme-li DSER, pak při změně akčního zásahu o 1% se nám prodlouží doba trvání impulsu.



3.2.2 Blok regulace PID1

Blok regulace zpracovává pomocí PID algoritmu vypočtenou odchylku e , která se převádí na akční zásah. Signál akčního zásahu se převádí v impulsním modulu na výstupní relé. Tlačítkem šipka doprava přejdeme do ručního nastavení pohonu. Parametrem TPID určuje periodu impulsu.



3.2.3 Ruční řízení

Stiskem klávesy „šipka doprava“ v hlavním menu přepne regulátor do ručního řízení. Na horním řádku se střídavě zobrazuje RUC_ a naměřená hodnota. Na spodním řádku lze šipkami nahoru a dolů ručně nastavit polohu pohonu. Momentální velikost akčního zásahu je na spodním řádku displeje. Pro návrat do automatického řízení je třeba stisknout klávesu MODE. Přepínání z ručního do automatického řízení je beznárazové.

Když je regulace ve stavu STOP, nelze ručně nastavit akční zásah (polohu servopohonu).

3.3 Charakteristika proporcionální regulace PROI

$$u(k) = K * e(k) + Ps$$

u(k) akční zásah v k-tém okamžiku

K zesílení (_PB_)

e(k) odchylka od žádané hodnoty v k-tém okamžiku

Ps výkonový posuv (PS)

Příklad:

Máte zadány následující hodnoty: žádaná hodnota SP = 100°C

zesílení _PB_ = 5

výkonový posuv PS = 10 %

Naměřená teplota v k-tém okamžiku je 90°C. Velikost akčního zásahu vypočteme dle předchozího vztahu takto:

$$u(k) = 5 * 10 + 10 = 60 \% \text{ akčního zásahu}$$

Tento údaj lze odečíst v menu PROC.

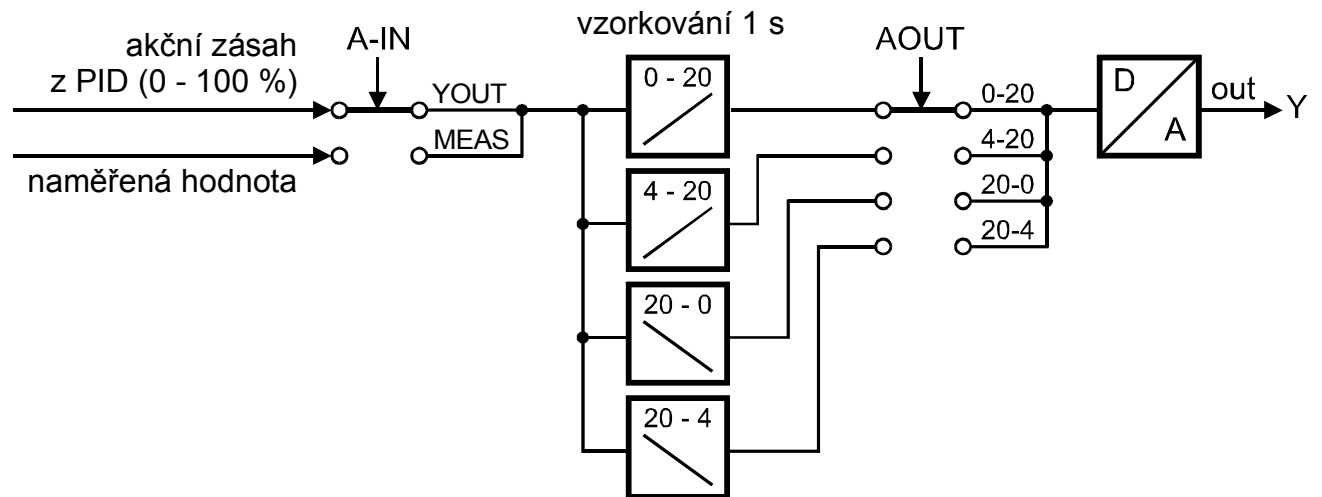
Při zadané regulaci proporcionální impulsní PROI značí tento údaj dobu sepnutí výstupu v nastavené periodě PER. Je-li například doba periody zadána 10 s, je při 60 % akčního zásahu regulační výstup 6 s sepnut a 4 s vypnut.

Pokud využíváte proporcionální regulaci pro topení, zadejte v menu zesílení _PB_ kladnou hodnotu. Funkce topení je realizována na regulačním výstupu **out1**, výstup **out2** pracuje inverzně proti výstupu **out1**.

Pokud využíváte proporcionální regulaci pro chlazení, zadejte v menu zesílení _PB_ zápornou hodnotu.

3.4 Blok analogového výstupu

Analogový výstup možno volit jako regulační (typické) nebo jako výstup naměřené hodnoty pomocí parametru A-IN. Chování analogového výstupu můžeme zadat stoupající nebo klesající v menu AOUT. Pomocí propojek pod zadní svorkovnicí volíme napěťový nebo proudový výstup (viz str. 8).

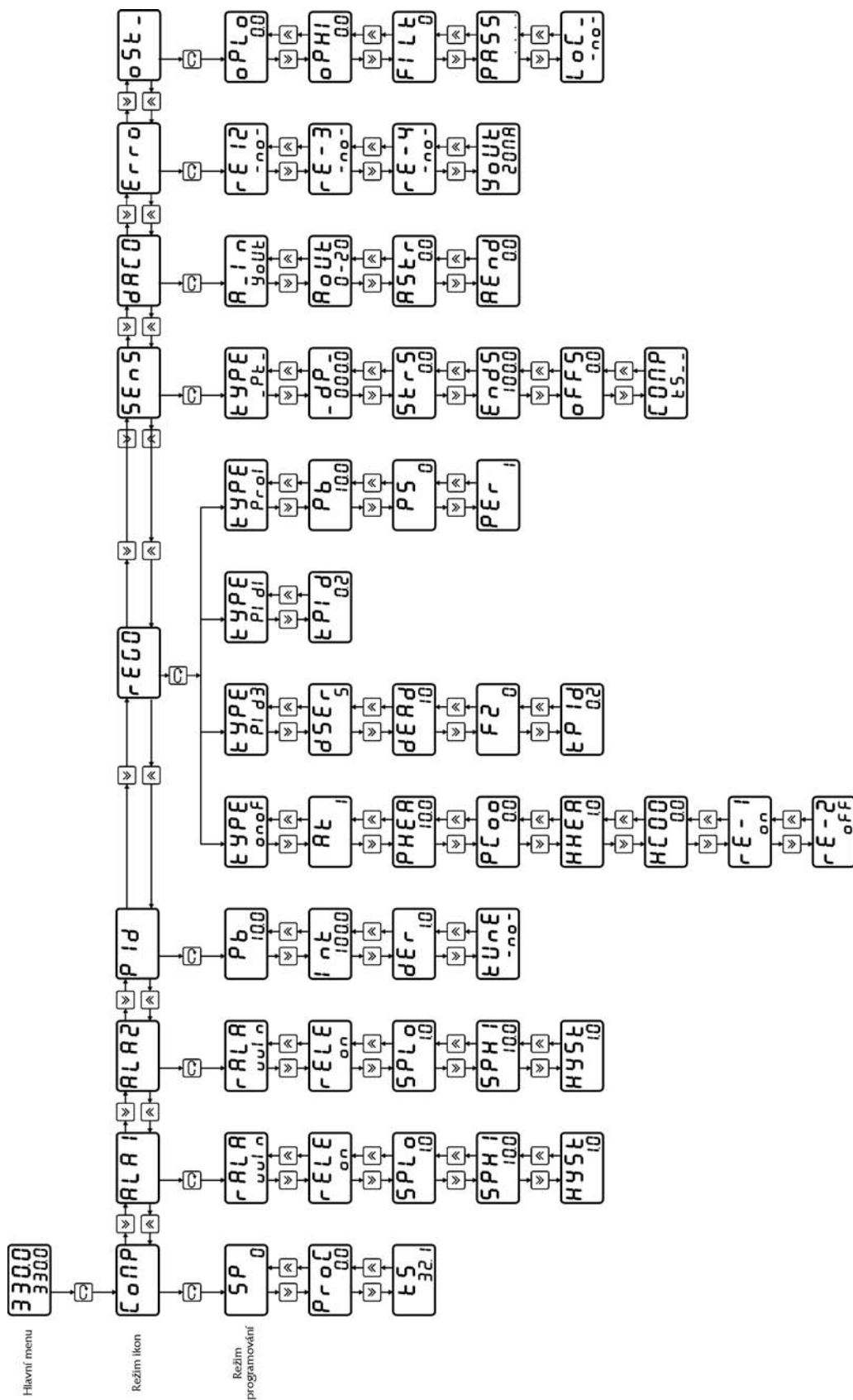


4 Programovací manuál

V programovacím manuálu je podrobný popis nastavení volitelných parametrů regulátoru. Při uvádění regulátoru do provozu je nutno přístroj přizpůsobit konkrétní aplikaci uživatele nastavením požadovaných parametrů. Standardně jsou v programovacím módu nastaveny výrobcem předvolené hodnoty, které jsou uvedeny v tabulce mezních hodnot parametrů (str. 33). Před naprogramováním je nutno zkontrolovat, zda přepínač pro hardwarovou ochranu dat je na zadním panelu regulátoru v poloze vypnuto. Po ukončení programování je možno chránit parametry proti přepisu přepnutím obou pólů přepínače do polohy ON, tzn. že parametry lze libovolně měnit, ale po vypnutí a zapnutí napájení se objeví parametry nastavené před zákazem přepisu.

Při nastavování nových parametrů v menu MODE regulátor pracuje s původními parametry. Po opuštění menu MODE šipkou doprava proběhne aktualizace a zápis nově nastavených dat. Pokud v průběhu programování nedojde po dobu 1 minuty ke stisku libovolné klávesy, regulátor samočinně přejde do hlavního menu bez zápisu nastavených parametrů (funkce TIME OUT).

4.1 Blokové schéma obsluhy



Klávesou **▶** provedete návrat vždy o úroveň výš.
 Programování parametrů v libovolném menu je po stisku klávesy **↻**.
 Požadovaný údaj nastavte pomocí kláves **▼** **▲** **▶** **◀**. Klávesou **▶** lze nastavovaný údaj nulovat.

4.2 Význam parametrů

Úroveň mode

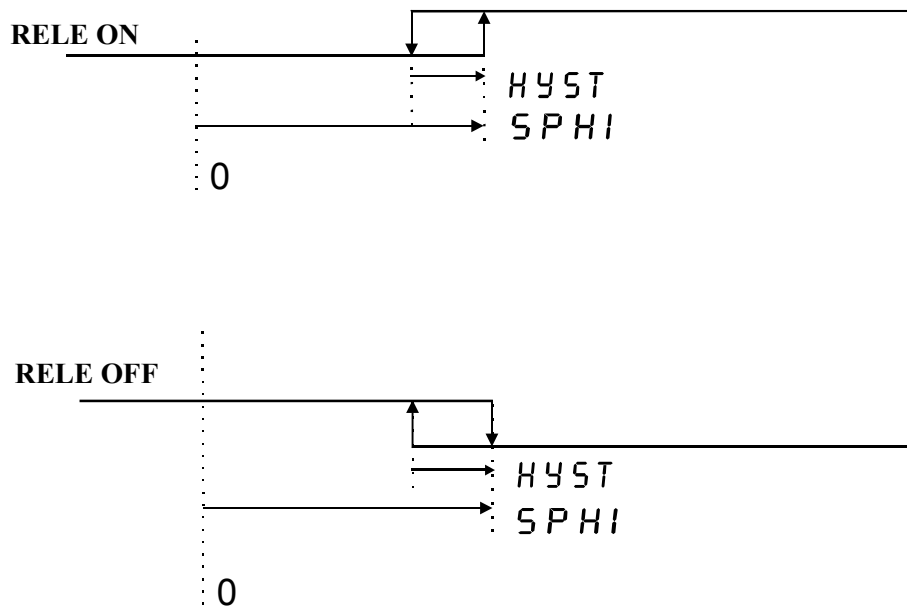
Ikona comp – nastavení žádané hodnoty a zobrazení akčního zásahu a polohy pohonu

sp	žádaná hodnota pro regulaci
proc	zobrazení velikosti akčního zásahu (%)
ts	zobrazení teploty svorek (°C)

Ikona al ax – nastavení alarmu pro výstupy 3 a 4. U alarmu lze volit logiku spínání (výstupní spínač je aktivní není-li alarm, popř. obrácená akce) a režim alarmu.

r al a	režim alarmu:
cons	procesový, vztažený pouze k měřené hodnotě (viz. graf str. 23)
drif	relativní, odvozený od žádané hodnoty, jako povolená odchylka (viz. graf str. 24)
Win	procesový s pásmem povolené odchylky, vztažený pouze k měřené hodnotě (viz. graf str. 25)
Dwi	relativní s pásmem povolené odchylky, odvozený od žádané hodnoty, jako povolená odchylka (viz. graf str. 26)
r el e	stav výstupního relé při překročení hranice alarmu
	Možnosti:
off	relé vypne při překročení hranice alarmu
__on__	relé zapne při překročení hranice alarmu
spl o	spodní hranice alarmu (tento parametr při zadání CONS a DRIF nemá význam)
sphi	horní hranice alarmu
hyst	hystereze alarmu

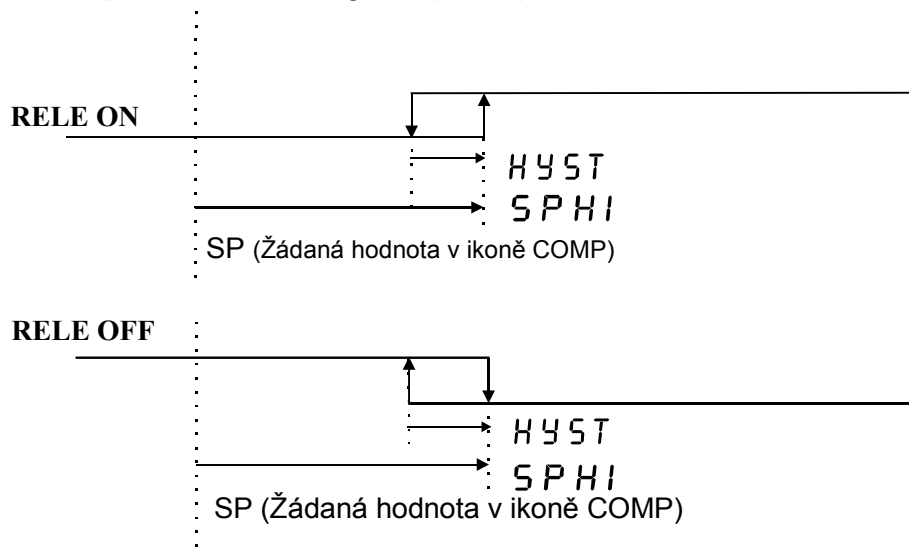
4.2.1 Režim alarmu procesový, vztahený pouze k měřené hodnotě (CONS)



Příklad:

- 1) Při nastavení relé ON a $SPHI=130\text{ }^{\circ}\text{C}$, $HYST=2\text{ }^{\circ}\text{C}$. Bude-li naměřená teplota větší než $130\text{ }^{\circ}\text{C}$, výstupní relé zapne. Poklesne-li naměřená teplota pod $128\text{ }^{\circ}\text{C}$, výstupní relé vypne.
- 2) Při nastavení relé OFF a $SPHI=130\text{ }^{\circ}\text{C}$, $HYST=2\text{ }^{\circ}\text{C}$. Bude-li naměřená teplota větší než $130\text{ }^{\circ}\text{C}$, výstupní relé vypne. Poklesne-li naměřená teplota pod $128\text{ }^{\circ}\text{C}$, výstupní relé zapne.

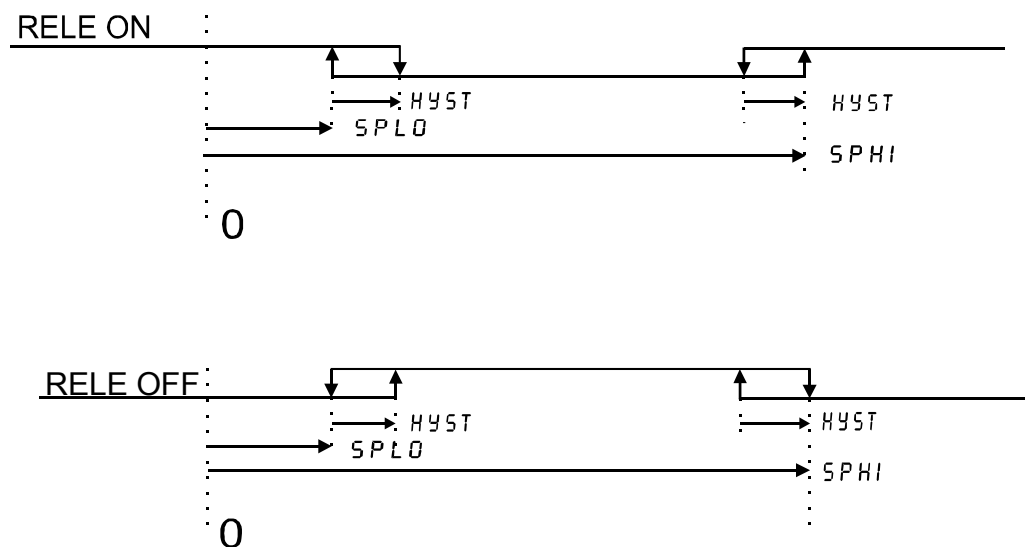
4.2.2 Režim alarmu relativní, odvozený od žádané hodnoty, jako povolená odchylka (DRIF)



Příklad:

- 1) Při nastavení relé ON a $SP=120\text{ }^{\circ}\text{C}$, $SPHI=10\text{ }^{\circ}\text{C}$, $HYST=2\text{ }^{\circ}\text{C}$. Bude-li naměřená teplota větší než $130\text{ }^{\circ}\text{C}$, výstupní relé zapne. Poklesne-li naměřená teplota pod $128\text{ }^{\circ}\text{C}$, výstupní relé vypne.
- 2) Při nastavení relé OFF a $SP=120\text{ }^{\circ}\text{C}$, $SPHI=10\text{ }^{\circ}\text{C}$, $HYST=2\text{ }^{\circ}\text{C}$. Bude-li naměřená teplota větší než $130\text{ }^{\circ}\text{C}$, výstupní relé vypne. Poklesne-li naměřená teplota pod $128\text{ }^{\circ}\text{C}$, výstupní relé zapne.

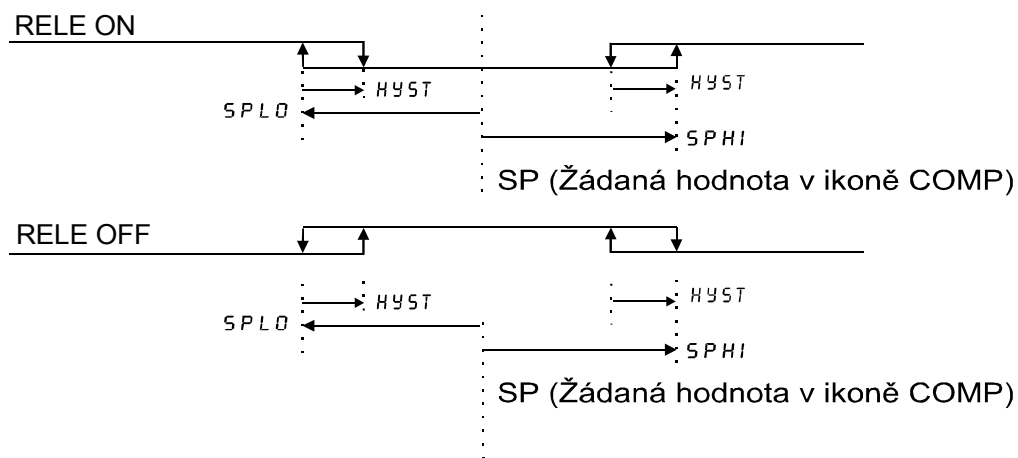
4.2.3 Režim alarmu procesový s pásmem povolené odchylky, vztažený pouze k měřené hodnotě (WIN)



Příklad:

- 1) Při nastavení relé ON a $SPLO=120\text{ °C}$, $SPHI=150\text{ °C}$, $HYST=2\text{ °C}$. Bude-li se naměřená teplota pohybovat v rozmezí 120 °C až 150 °C výstupní relé bude vypnuté. Poklesne-li naměřená teplota pod 120 °C nebo překročí-li hodnotu 150 °C , výstupní relé zapne. K opětovnému vypnutí relé dojde při zvýšení teploty nad 122 °C nebo v druhém případě při poklesu pod 148 °C .
- 2) Při nastavení relé OFF a $SPLO=120\text{ °C}$, $SPHI=150\text{ °C}$, $HYST=2\text{ °C}$. Bude-li se naměřená teplota pohybovat v rozmezí 120 °C až 150 °C výstupní relé bude zapnuté. Poklesne-li naměřená teplota pod 120 °C nebo překročí-li hodnotu 150 °C , výstupní relé vypne. K opětovnému zapnutí relé dojde při zvýšení teploty nad 122 °C nebo v druhém případě při poklesu pod 148 °C .

4.2.4 Režim alarmu relativní s pásmem povolené odchylky, odvozený od žádané hodnoty, jako povolená odchylka (DWI)



Příklad:

- 3) Při nastavení relé ON a $SP=130\text{ °C}$, $SPLO=-20\text{ °C}$, $SPHI=20\text{ °C}$, $HYST=2\text{ °C}$. Bude-li se naměřená teplota pohybovat v rozmezí 110 °C až 150 °C výstupní relé bude vypnuté. Poklesne-li naměřená teplota pod 110 °C nebo překročí-li hodnotu 150 °C , výstupní relé zapne. K opětovnému vypnutí relé dojde při zvýšení teploty nad 112 °C nebo v druhém případě při poklesu pod 148 °C .
- 4) Při nastavení relé OFF a $SP=130\text{ °C}$, $SPLO=-20\text{ °C}$, $SPHI=20\text{ °C}$, $HYST=2\text{ °C}$. Bude-li se naměřená teplota pohybovat v rozmezí 110 °C až 150 °C výstupní relé bude zapnuté. Poklesne-li naměřená teplota pod 110 °C nebo překročí-li hodnotu 150 °C , výstupní relé vypne. K opětovnému zapnutí relé dojde při zvýšení teploty nad 112 °C nebo v druhém případě při poklesu pod 148 °C .

Ikona pid - nastavení PID konstant pro regulaci

Pb	zesílení (viz. charakteristika PID regulace)
int_	integrační konstanta
der_	derivační konstanta
tune	automatické ladění PID konstant

Ikona rego – ostatní parametry regulace

type	v menu nastavujeme požadovaný typ regulace:
onof	dvoustavová regulace Při nastavené regulaci ONOF probíhá výpočet PID a akční zásah lze poslat na analogový výstup.
proi	proporcionální impulsní regulace
pidi	PID impulsní regulace
pid3	PID třístavovou regulaci
at	automatický časovač změn výstupu (s) pro regulaci ONOF
phea	posuv topení pro regulaci ONOF (viz. str. 15)
pcoo	posuv chlazení pro regulaci ONOF (viz. str. 15)
hhea	hystereze topení pro regulaci ONOF (viz. str. 15)
hcoo	hystereze chlazení pro regulaci ONOF (viz. str. 15)
re_1	stav výstupního relé při překročení hranice žádané hodnoty pro regulaci ONOF
RE_2	stav výstupního relé při překročení hranice žádané hodnoty pro regulaci ONOF Možnosti: off relé vypne při překročení hranice On relé zapne při překročení hranice
dser	doba přeběhu pohonu (v sekundách) pro třístavovou regulaci. Zvětšíme-li DSER, pak při změně akčního zásahu o 1% se nám prodlouží doba trvání impulsu.
dead	necitlivost (%) Pokud je požadavek na změnu polohy pohonu z PID regulátoru menší než zadaná necitlivost, poloha pohonu se nemění.
f2	digitální filtr regulační veličiny (FIR) Zadáním vyšší hodnoty se zvýší útlum akčního zásahu, a tím se zpomalí odezva pohonu.
Tpid	perioda vzorkování (v sekundách) v zadaném intervalu probíhá odběr vzorků a přepočítávání PID konstant pro regulaci.
Pb	nastavení zesílení pro regulaci PROI
Ps	nastavení hodnoty výkonového posuvu pro regulaci PROI
Per	nastavuje se doba periody PWM pulsu pro regulaci PROI

Ikona sens – nastavení parametrů vstupního signálu

type	typ vstupního senzoru
	Možnosti:
__j__	termočlánek „J“
cr al	termočlánek „K“
__e__	termočlánek „E“
__t__	termočlánek „T“
__pt__	snímač Pt100
ni_6	snímač Ni1000/6180ppm
ni_5	snímač Ni1000/5000ppm
4_20	proudový signál 4 až 20 mA
0_20	proudový signál 0 až 20 mA
0_10	napěťový signál 0 až 10 V
50mv	napěťový signál 0 až 50 mV

Zadáte-li snímač teploty (termočlánek, Pt100 nebo Ni1000), rozsvítí se nad displejem červená kontrolka „°C“.

Při změně typu vstupního signálu nutno zkontrolovat správnost volby propojek v propojovacím poli (viz. zapojení propojovacího pole str .8).

__dp__ poloha desetinné tečky
Nastavená poloha desetinné tečky platí pro většinu číselně zadávaných parametrů.

strs počátek vstupního rozsahu (start senzor)
Nastavuje se počátek rozsahu měření vstupní veličiny. Parametr má význam pouze při volbě proudového (4 až 20 mA nebo 0 až 20 mA) nebo napěťového (0 až 10 V nebo 0 až 50 mV) vstupního signálu. Pokud zadáte jako typ senzoru termočlánek, Pt100 nebo Ni1000, není nutno nastavovat start senzoru. Příklad zadání:

Chcete připojit snímač s výstupem 4 až 20 mA, odpovídajícím teplotě -30 až +70°C. To znamená, že počátek rozsahu STRS nutno zadat -30, přičemž jako typ senzoru SENS nutno zadat 4-20 mA.

ends konec vstupního rozsahu (end senzor)
Nastavuje se konec rozsahu měření vstupní veličiny. Parametr má význam pouze při volbě proudového (4 až 20 mA nebo 0 až 20 mA) nebo napěťového (0 až 10 V nebo 0 až 50 mV) vstupního signálu. Pokud zadáte jako typ senzoru termočlánek, Pt100 nebo Ni1000, není nutno nastavovat end senzoru. Příklad zadání:

Chcete připojit snímač s výstupem 4 až 20 mA, odpovídajícím teplotě -30 až +70°C. To znamená, že konec rozsahu senzoru ENDS nutno zadat 70, přičemž jako typ senzoru SENS nutno zadat 4 až 20 mA.

offs offset (posuv) měření
Parametr slouží k nastavení např. kompenzace odporu přívodních vodičů pro Pt100 při dvou vodičovém zapojení apod. Obecně lze offsetem kompenzovat jakoukoliv nepřesnost měření. Pokud není třeba zadat žádný posuv nebo kompenzaci, nastavte 0.

Příklad kompenzace přívodních vodičů pro Pt100 při dvou vodičovém zapojení: Vedení vykazuje určitý odpor, který způsobuje chybu měření. Na konec vedení připojíte namísto snímače Pt100 odporovou dekádu a nastavíte odpor 100,0 K

(odpovídá 0 °C). Odečtete naměřený údaj na displeji (např. 1,3 °C). Toto je chyba měření, způsobená odporem přívodních vodičů. Pro její kompenzaci nutno nastavit v menu OFFS hodnotu -1,3.

comp

kompence studeného konce termočlánku

Parametr má význam pouze při volbě termočlánku.

Možnosti kompenzace:

__no__	bez kompenzace
ts__	kompence na teplotu svorek (kompence je zajištěna vnitřním odporovým snímačem Pt1000)
20 C	kompence na teplotu 20 °C
50 C	kompence na teplotu 50 °C
70 C	kompence na teplotu 70 °C

Ikona daco – nastavení parametrů analogového výstupu

a_in

vstupní veličina pro analogový výstup

Možnosti:

yout	regulační veličina – analogový výstup se chová jako regulační
meas	měřená hodnota – analogový výstup generuje výstupní proud (napětí) v závislosti na měřené hodnotě

aOUT

volba analogového výstupu

Možnosti:

0-20	0 až 20 mA, 0 až 10 V
4-20	4 až 20 mA, 2 až 10 V
20-0	20 až 0 mA, 10 až 0 V
20-4	20 až 4 mA, 10 až 2 V

astr

počátek analogového výstupu měřené hodnoty

Parametr má význam pouze při volbě měřené hodnoty MEAS v menu A_IN. Nastavuje se měřená hodnota, odpovídající počátku analogového výstupu.

Příklad zadání:

Potřebujete, aby analogový výstup 0 až 10 V odpovídal naměřené hodnotě v rozmezí 0 až 100 °C. To znamená, že počátek analogového výstupu ASTR nutno zadat 0. Podmínkou je zadání měřené hodnoty MEAS v menu A_IN a volba analogového výstupu 0-20mA v menu AOUT a nastavení propojovacího pole (viz. str. 8).

aend

konec analogového výstupu měřené hodnoty

Parametr má význam pouze při volbě měřené hodnoty MEAS v menu A_IN. Nastavuje se měřená hodnota, odpovídající konci analogového výstupu. Příklad zadání:

Potřebujete, aby analogový výstup 0 až 10 V odpovídal naměřené hodnotě v rozmezí 0 až 100 °C. To znamená, že konec analogového výstupu AEND nutno zadat 100. Podmínkou je zadání měřené hodnoty MEAS v menu A_IN a volba analogového výstupu 0-20mA v menu AOUT a nastavení propojovacího pole (viz. str. 8).

Ikona ERRO – stav výstupů při poruše snímače

Regulátor vyhodnocuje poruchu vstupního snímače nápisem ERRO na spodním řádku displeje. Při poruše vstupního snímače lze nastavit libovolný stav výstupních relé a analogového výstupu. Regulátor signalizuje poruchu vstupního snímače, pokud naměřená hodnota je mimo následující meze:

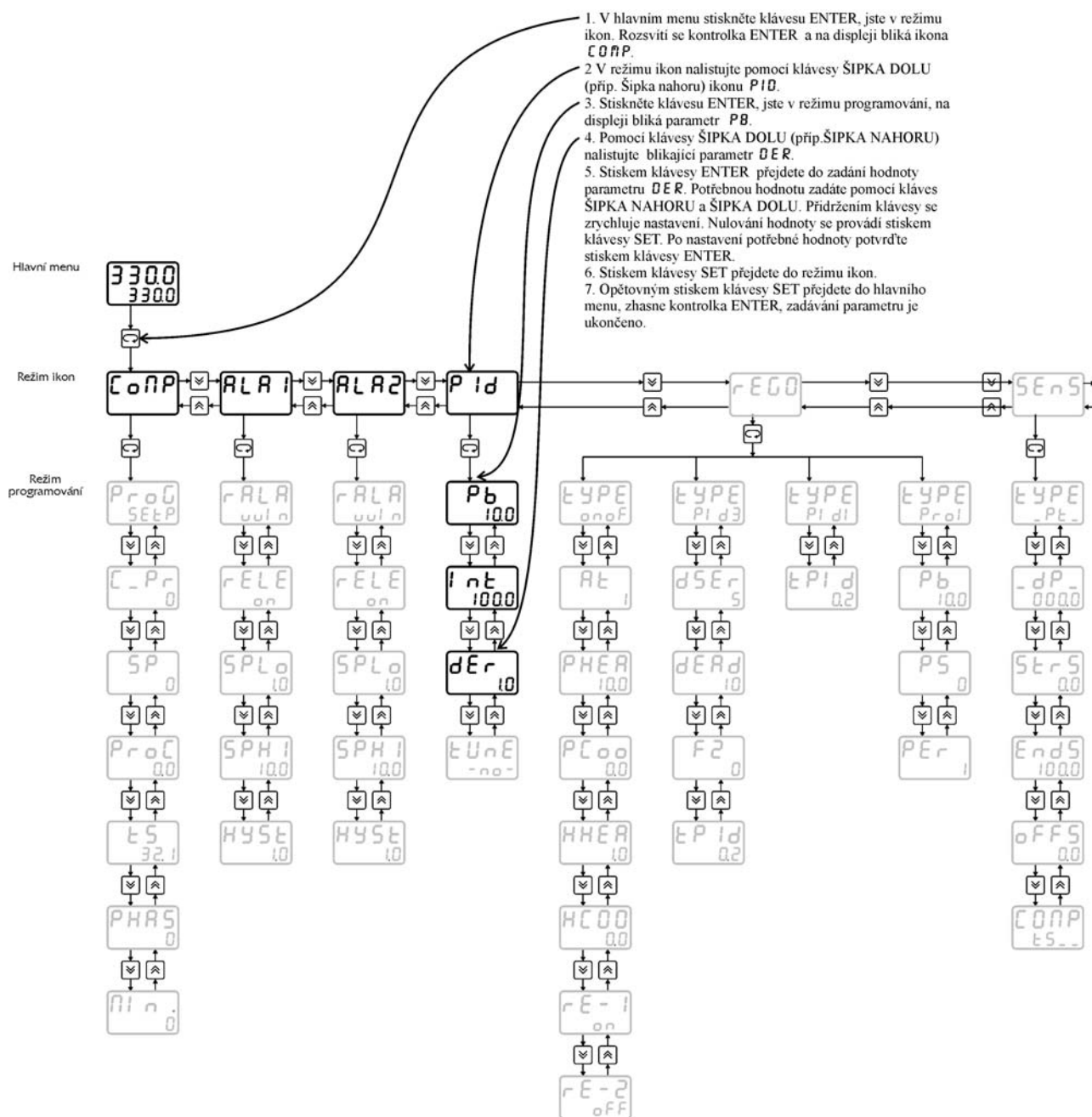
Pt100	-80 až 802 °C
Ni1000/5000 ppm	-50 až 202 °C
Ni1000/6180 ppm	-50 až 202 °C
termočlánek J	-210 až 1200 °C
termočlánek K	-200 až 1372 °C
termočlánek E	-200 až 1000 °C
termočlánek T	-200 až 400 °C
0 až 20 mA	> 21 mA
4 až 20 mA	3,6 až 21 mA
0 až 10 V	> 10,5 V
0 až 50 mV	> 75 mV

RE12	stav výstupů out 1 a out 2 při poruše snímače
__no__	out 1 a out 2 bez reakce na poruchu snímače (reakce dle parametrů v ikoně PID)
open	out 1 sepne a out 2 vypne při poruše snímače
shut	out 1 vypne a out 2 sepne při poruše snímače
off	out 1 a out 2 vypnou při poruše snímače
RE-3	stav výstupu out 3 při poruše snímače
__no__	out 3 bez reakce na poruchu snímače (reakce dle parametrů v ikoně ALA1)
on	out 3 sepne při poruše snímače
off	out 3 vypne při poruše snímače
RE -4	stav výstupu out 4 při poruše snímače
__no__	out 4 bez reakce na poruchu snímače (reakce dle parametrů v ikoně ALA2)
on	out 4 sepne při poruše snímače
off	out 4 vypne při poruše snímače
YOUT	stav analogového výstupu při poruše snímače
__no__	analogový výstup bez reakce na poruchu snímače (reakce dle parametrů v ikoně DACO)
0-ma	analogový výstup nastaven na 0 mA (0 V) při poruše snímače
20ma	analogový výstup nastaven na 20 mA (10 V) při poruše snímače

Ikona OST_ – nastavení ostatních parametrů

- Opl o** spodní hranice optického alarmu (při poklesu naměřené hodnoty pod zadanou hodnotu bliká údaj na displeji).
- Ophi** vrchní hranice optického alarmu (při zvýšení naměřené hodnoty pod zadanou hodnotu bliká údaj na displeji).
- fil t** filtr vstupního signálu zvýšením hodnoty filtru dojde ke zpomalení reakce regulátoru na změnu vstupní veličiny, naopak snížením hodnoty filtru dojde ke zrychlení reakce regulátoru na změnu vstupní veličiny. Filtr má vliv na zobrazení naměřené hodnoty na displeji i na regulaci.
- Pass** přístupové heslo
Nastavením přístupového hesla lze zamezit nekvalifikovanému zásahu do parametrů regulace. Heslo PASS slouží k přístupu do nastavení všech parametrů. Z výroby je zadáno heslo 0. V tomto případě se regulátor chová tak, jako by žádné heslo zadáno nebylo a přístup do nastavování není omezen. Zadáte-li libovolné číselné heslo, lze vstoupit do nastavování parametrů jedině po zadání tohoto hesla. Jestliže chcete heslo změnit, musíte si zajistit přístup do zadávání hesla znalostí starého přístupového hesla. Pokud toto heslo zapomenete, zadejte namísto něj kód 555, čímž se dostanete do zadání hesla.
Regulátor vyžaduje heslo vždy pouze jednou v každé ikoně. Například pokud zadáváte v ikoně SENS parametr **_DP_** (poloha desetinné tečky), vyžaduje regulátor při vstupu do nastavení tohoto parametru přístupové heslo. Pokud jej zadáte správně, máte volný přístup do všech ostatních parametrů pod ikonou SENS (TYPE, STRS, ENDS, OFFS, CoMP).
- l oc_** zámek klávesnice pro přímé nastavení žádané hodnoty
Možnosti:
no klávesnice odemčena
yes_ klávesnice zamčena
Je-li klávesnice odemčena, lze v hlavním menu "šipkami nahoru a dolů" přímo nastavovat žádanou hodnotu SP. Po zamčení klávesnice lze nastavit žádanou hodnotu až po vstupu do režimu programování.

4.3 Příklad nastavení parametrů



Stejným způsobem se nastavují další parametry dle blokového schématu obsluhy.

Pokud v průběhu programování nedojde po dobu 1 minuty ke stisku libovolné klávesy, regulátor samočinně přejde do hlavního menu bez zápisu nastavených parametrů (tzv. funkce TIME OUT). Po opuštění menu MODE šípkou doprava se aktualizují nastavené parametry, přepočítají se PID parametry a pokud je hardwarová ochrana dat v poloze OFF, tak se provede i zápis parametrů do EEPROM, která slouží k zapamatování dat po výpadku napájecího napětí.

4.4 Mezní hodnoty parametrů

Parametr	Význam	Mezní hodnoty	Z výroby	Z provozu
SP	žádaná hodnota	-999 až 9999	0.0	
PROC	velikost akčního zásahu	0 až 100%	-	-
TS	zobrazení teploty svorek °C	-	-	-
RALA	režim alarmu	CONS, DRIFT, WIN, DWIN	CONS	
RELE	stav výstupního relé alarmu	OFF/ON	ON	
SPLO	hodnota alarmu	-999 až 9999	0.0	
SPHI	hodnota alarmu	-999 až 9999	0.0	
HYST	hystereze alarmu	0 až 9999	1.0	
-PB-	zesílení	-500 až 500		
INT-	integrační konstanta	0,01 až 9999	100.0	
DER-	derivační konstanta	0.01 až 9999	10.0	
TUNE	automatické ladění konstant	NO/ YES	-NO-	
AT	automatický časovač změn výstupu	0 až 10 s	1 s	
PHEA	posuv topení	-999 až 9999	0.0	
PCOO	posuv chlazení	-999 až 9999	0.0	
HHEA	hystereze topení	0 až 9999	0.0	
HCOO	hystereze chlazení	0 až 9999	0.0	
RE – 1	stav výstupního relé	OFF/ON	OFF	
RE – 2	stav výstupního relé	OFF/ON	ON	
DSER	doba přeběhu pohonu	5 až 1000 s	60	
DEAD	necitlivost	0 až 10 %	2 %	
F2	filtr regulační veličiny	0 až 16	16	
TPID	perioda vzorkování	0,2 až 10	1	
PS	statická konstanta	0-100%	0	
PER	perioda PWM	1-60s	10s	
TYPE	typ snímače	termočlánek J,K,E,T Pt100 Ni1000/6180ppm Ni1000/5000ppm 4 až 20 mA 0 až 20 mA 0 až 10 V 0 až 50 mV	Pt100	
-DP-	desetinná tečka	0., 0.0, 0.00	0.0	
STRS	start senzoru	-999 až 9999	0.0	
ENDS	end senzoru	-999 až 9999	100.0	
OFFS	offset	-999 až 9999	0.0	
CoMP	typ kompenzace termočlánu	-NO-, teplota svorek, 20°C, 50°C, 70°C	teplota svorek	
A-IN	vstupní veličina pro analogový výstup	regulační veličina, měřená hodnota	regulační veličina	

AOUT	volba analogového výstupu	0 až 20 mA (0 až 10 V), 4 až 20 mA (2 až 10 V), 20 až 0 mA (10 až 0 V), 20 až 4 mA (10 až 2 V)	0 až 20 mA (0 až 10 V)	
ASTR	začátek rozsahu analogového výstupu měřené hodnoty	-999 až 9999	0.0	
AEND	konec rozsahu analogového výstupu měřené hodnoty	-999 až 9999	100.0	
RE12	stav výstupního relé 1 a 2 při poruše snímače	-NO-, OPEN, SHUT, OFF	-NO-	
RE-3	stav výstupního relé 3 při poruše snímače	-NO-, ON, OFF	-NO-	
RE-4	stav výstupního relé 1 a 2 při poruše snímače	-NO-, ON, OFF	-NO-	
YOUT	stav analogového výstupu při poruše snímače	-NO-, 0 mA, 20 mA	-NO-	
OPLO	optický alarm low	-999 až 9999	0.0	
OPHI	optický alarm high	-999 až 9999	100.0	
FILT	filtr vstupního signálu	0 až 32	0	
PASS	přístupové heslo	0 až 9999	0	
LOC_	zámek klávesnice	NO/YES	NO	
FILT	filtr vstupního signálu	0 až 32	0	

5 Komunikační protokol

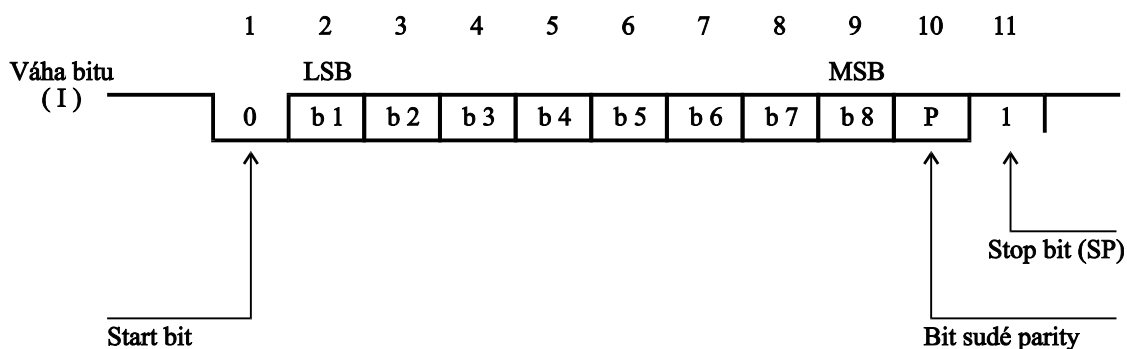
5.1 Popis protokolu

Komunikační protokol vychází z protokolu **PROFIBUS** vrstva 2. Datová část (vrstva 7) implementuje protokol.

Komunikace je typu **master - slave** a umožňuje obousměrnou komunikaci mezi stanicemi. Komunikace využívá rozhraní RS 232 nebo RS 485.

Znak telegramu (UART - Character)

stavba:



Každý UART - charakter má 11 bitů, a to 1 start-bit (ST) se signálem logická "0", 8 informačních bitů (I), 1 paritní bit pro sudou paritu (P) se signálem logická "1" a 1 stop-bit (SP) se signálem logická "1". Použitá přenosová rychlost 9600 Bd.

Podmínky komunikace:

Komunikace jsou vyvolány nadřazeným účastníkem komunikace na principu dotaz - odpověď. Tento princip umožňuje připojení většího počtu účastníků k nadřazenému systému na rozhraní RS-485. Regulátory a snímače se chovají jako podřazený účastník (slave).

Z časového hlediska je nutné dodržet následující podmínky:

- mezi jednotlivými byty vysílanými z nadřazeného systému musí být **kratší** prodleva než trojnásobek doby potřebné pro vyslání jednoho bytu.
- mezi přijatou odpovědí a vyslanou další zprávou musí být klid na lince **delší** než trojnásobek doby potřebné pro vyslání jednoho byte.
- Jestliže dojde přijímací stranou k zjištění chyby linkového protokolu (chyba rámce, parity, neprůchodná linka, nedodržení výše uvedených podmínek), nebo k chybě v přenosovém protokolu (chybný startovací paritní, ukončovací znak, délka telegramu), přijímací strana zprávu nezpracuje ani na ni neodpoví. V případě nesplnitelného požadavku na vyslání nebo na zápis dat (přístroj data neobsahuje), se vyše chybové hlášení s SD1 a FC = 2 (záporné potvrzení).
- mezi posledním bytem vyslané zprávy a prvním bytem přijaté odpovědi je prodleva minimálně stejná jako doba potřebná pro vyslání jednoho bytu.

5.2 Vrstva 2

Formáty telegramů s pevnou délkou bez datového pole:

a) výzva

SD1	DA	SA	FC	FCS	ED
-----	----	----	----	-----	----

b) odpověď

SD1	DA	SA	FC	FCS	ED
-----	----	----	----	-----	----

Formát telegramu s pevnou délkou

Telegram začíná s SD1 a FC=0x69 a končí koncovým znakem ED.

Kladná odpověď je telegram s pevnou délkou s FC=0. Záporná odpověď FC=2.

Příklad zadání formátu telegramu s pevnou délkou bez datového pole:

ŽÁDOST	Počet vyslaných znaků:	6
10 02 04 69 6F 16		
ODPOVĚĎ	Počet přijatých znaků:	6
10 04 02 00 06 16		

Formáty telegramů s proměnnou délkou informačního pole:

a) výzva

SD2	LE	LEr	SD2	DA	SA	FC	DATA	FCS	ED
-----	----	-----	-----	----	----	----	------	-----	----

b) odpověď

SD2	LE	LEr	SD2	DA	SA	FC	DATA	FCS	ED
-----	----	-----	-----	----	----	----	------	-----	----

Význam použitých symbolů

SD1	začátek rámce (Start Delimiter), kód 10H
SD2	začátek rámce (Start Delimiter), kód 68H
LE	délka informačního pole (Length) začíná bytem DA a končí bytem před FCS. Délka pole 4 - 249.
LEr	opakování bytu délky informačního pole (Length repeat)
DA	adresa cílové stanice (Destination Address)
SA	adresa zdrojové stanice (Source Address)
FC	řídící byte (Frame Control)
DATA	pole dat maximálně 246 bytů
FCS	kontrolní součet (Frame Check Sum)
ED	konec rámce (End Delimiter), kód 16H

LE, LEr - Délka informačního pole

Oba byty v hlavičce telegramu s proměnnou délkou informačního pole obsahují počet bytů informačního pole. Je v tom započítáno DA, SA, FC a DATA. Nejnižší hodnota LE je 4, nejvyšší 249. Tím lze přenést 1 - 246 bytů dat.

DA, SA - Adresa stanice (DA - cílová, SA - zdrojová)

Adresy mohou ležet v rozmezí 0 - 126, přičemž adresa 127 je použita jako globální adresa pro vysílání zpráv pro všechny stanice. Při zavolení globální adresy přístroj pouze naslouchá (nevysílá). V odpovídajícím telegramu je cílová adresa (DA) vlastně zdrojová adresa (SA) z výzvového telegramu.

Omezení: Maximální nastavitelná adresa je 126. Regulátory a snímače neumí rozšířit adresu pomocí bitu EXT, jak je definováno v PROFIBUSu.

FC - Řídící byt

Řídící byt v hlavičce rámce obsahuje přenosovou funkci a informaci zabráňující ztrátě resp. zdvojení zprávy.

b8	b7	b6	b5	b4	b3	b2	b1
RES	1	FCB	FCV	FUNKCE			
	0	Stn - Type					

RES - rezervováno

b7 = 1 - rámec výzvy (Send / Request)

FCB (Frame Count Bit): 0/1 - alternující bit sledu výzev
FCV (Frame Count Bit Valid): 0 - funkce FCB neplatná
1 - funkce FCB platná

Regulátory a snímače nevyužívá alternující bit FCB při FCV = 1, tyto bity musí mít hodnotu FCB=1 a FCV=0.

FUNKCE: rámec výzvy b7 = 1

kód	funkce
0x03	Send Dat with Acknowledge poslání dat s potvrzením
0x09	Request FDL - Status With Reply dotaz na Status
0x0C	Send and Request Data poslání a požadavek na data

b7 = 0 - rámec potvrzení nebo odpovědi (Acknowledgement/Response)

Stn - Type (Station type a FDL - STATUS) - charakterizuje typ účastníka.
Pouze pasivní účastník \Rightarrow b6 a b5 = 0.

FUNKCE: rámec odpovědi b7 = 0

kód	funkce
0x00	Acknowledgement positive kladné potvrzení
0x02	Acknowledgement negative záporné potvrzení
0x08	Response FDL / FMA - Date vyslání dat

FCS - kontrolní součet

Kontrolní součet je dán aritmetickým součtem dat informačního rámce DA, SA, FC a DATA modulo 256 (100h) se zanedbáním vyšších řádů vzniklých přenosem 256 (100h).

$$25h = (24h + 30h + 37h + 52h + 48h) \text{ MOD } 100h$$

$$\text{Pro SD1 } \sum_{\substack{\text{FC} \\ \text{DA}}} \text{ mod } 256 \qquad \text{pro SD2 } \sum_{\substack{\text{FCS-1} \\ \text{DA}}} \text{ mod } 256$$

Formát telegramu s proměnnou délkou informačního pole

Telegram začíná s SD2 a FC=0x6C a končí koncovým znakem ED.

Žádost je čtení z tabulky č. 3 dva byte s offsetem = 0.

Kladná odpověď je telegram s pevnou délkou s FC=0. Záporná odpověď FC=2.

ŽÁDOST	Počet vyslaných znaků:	14
68 08 08 68 02 04 6C 01 03 02 00 00 78 16		
ODPOVĚĎ	Počet přijatých znaků:	11
68 05 05 68 04 02 08 06 01 15 16		

5.3 Vrstva 7

Vrstva 7 (datová část) implementuje protokol. Jsou k dispozici následující služby:

- 1) Čtení identifikace přístroje
- 2) Čtení verze firmware
- 3) Čtení hodnoty
- 4) Zápis hodnoty
- 5) Čtení stavu přístroje
- 6) Čtení a zápis synchronizačních dat
- 7) Zápis dat do EEPROM

1) Čtení identifikace přístroje - Identify

telegram SD2 datová část

a) žádost

SD2	LE	LEr	SD2	DA	SA	FC	RI	FCS	ED
-----	----	-----	-----	----	----	----	----	-----	----

FC 0x6C
RI REQ_IDENTIFY 0x00

b) odpověď

SD2	LE	LEr	SD2	DA	SA	FC	DATA	FCS	ED
-----	----	-----	-----	----	----	----	------	-----	----

FC 0x08
DATA Název typu zařízení

2) Čtení verze firmware - Version

telegram SD2 datová část

a) žádost

SD2	LE	LEr	SD2	DA	SA	FC	RV	FCS	ED
-----	----	-----	-----	----	----	----	----	-----	----

FC 0x6C
RV REQ_VERSION 0x04

b) odpověď

SD2	LE	LEr	SD2	DA	SA	FC	DATA	FCS	ED
-----	----	-----	-----	----	----	----	------	-----	----

FC 0x08
DATA Název verze zařízení

3) Čtení dat - Read

Čtená hodnota je určena tabulkou, počtem byte a offsetem.

a) žádost

SD2	LE	LEr	SD2	DA	SA	FC	RR TC PB OFH OFL	FCS	ED
-----	----	-----	-----	----	----	----	------------------	-----	----

FC		0x6C
RR	REQ_READ	0x01
TC	TABULKA_ČÍSLO	číslo použité tabulky
PB	POČET_BYTE	počet byte v tabulce
OFH	OFFSET	posuv v tabulce high byte
OFL	OFFSET	posuv v tabulce low byte

b) odpověď

SD2	LE	LEr	SD2	DA	SA	FC	1 - n byte dle tab.	FCS	ED
-----	----	-----	-----	----	----	----	---------------------	-----	----

Kladné potvrzení (SD2, FC = 08), v případě chyby (SD1, FC = 2).

FC	0x08
Data	1 - n byte dle tab.

4) Zápis jedné hodnoty - Write

Zapisovaná hodnota je určena tabulkou, počtem byte a offsetem.

a) žádost

SD2	LE	LEr	SD2	DA	SA	FC	RW TC PB OFH OFL DT	FCS	ED
-----	----	-----	-----	----	----	----	---------------------	-----	----

FC		0x63
RW	REQ_WRITE	0x02
TC	TABULKA_ČÍSLO	číslo použité tabulky
PB	POČET_BYTE	počet byte v tabulce
OFH	OFFSET	posuv v tabulce high byte
OFL	OFFSET	posuv v tabulce low byte
DT	DATA	posílaná data n byte (PB byte)

b) odpověď

Kladné potvrzení (SD1, FC = 0), v případě chyby FC = 2.

SD1	DA	SA	FC	FCS	ED
-----	----	----	----	-----	----

5) Čtení stavu přístroje

telegram SD2, datová část

a)žádost

SD2	LE	Ler	SD2	DA	SA	FC	RU	FCS	ED
------------	-----------	------------	------------	-----------	-----------	-----------	-----------	------------	-----------

FC 0x6C

RU REQ_Unit_Status 0x03

b)odpověď

SD2	LE	Ler	SD2	DA	SA	FC	DATA	FCS	ED
------------	-----------	------------	------------	-----------	-----------	-----------	-------------	------------	-----------

FC 0x08

DATA stav regulátoru 5 byte

4 byte	1 byte
naměř. hodnota (float)	OUT (char)

OUT bit = 0 výstupní relé je vypnuto

OUT bit = 1 výstupní relé je zapnuto

naměřená hodnota = float formát

OUT bit D0 reprezentuje výstup 1

bit D1 reprezentuje výstup 2

bit D2 reprezentuje výstup 3

bit D3 reprezentuje výstup 4

6) Čtení a zápis synchronizačních dat

Telegram SD2, datová část.

a) žádost

SD2	LE	Ler	SD2	DA	SA	FC	RSS	FCS	ED
-----	----	-----	-----	----	----	----	-----	-----	----

FC 0x63

RSS REQ_SYNCHRO_SAMPLING 0x05

b) odpověď po instrukci REQ_SYNCHRO_SAMPLING s FC=0x63 se provede odběr naměřené hodnoty do paměti. Kladná potvrzení (SD1, FC = 0), v případě chyby (FC = 2). Při použití globální adresy DA=127 není žádná odpověď, přístroj pouze provede odběr naměřených dat.

c) odpověď po instrukci REQ_SYNCHRO_SAMPLING s FC=0x6C

SD2	LE	Ler	SD2	DA	SA	FC	RES Naměřená hodnota	FCS	ED
-----	----	-----	-----	----	----	----	----------------------	-----	----

1 byte	4 - byte
RES	naměřená hodnota (float)

#define FC 0x08

#define RES 0x01 indikuje první odběr

#define RES 0x00 indikuje, že nejméně jednou přečtena data

7) Zápis dat do EEPROM

Činnost přístroje při zápisu do EEPROM: přístroj přesune nastavená data z RAM do bufferu. Sestaví a vyšle odpověď. A potom vytvoří požadavek na zápis do EEPROM.

Zápis se provádí z bufferu po 1 byte ve volném čase procesoru.

Čas potřebný pro zápis je 2s. Při následném čtení nebo zápisu dalších dat po komunikační lince se může čas potřebný pro zápis do EEPROM o něco protáhnout.

Odolnost zápisu do EEPROM je 100.000 cyklů.

a) žádost

SD2	LE	Ler	SD2	DA	SA	FC	RWE	FCS	ED
-----	----	-----	-----	----	----	----	-----	-----	----

FC 0x63

RWE REQ_WRITE_EEPROM 0x06

b) odpověď

Kladné potvrzení (SD1, FC = 0), v případě chyby FC = 2.

SD1	DA	SA	FC	FCS	ED
-----	----	----	----	-----	----

Význam použitých symbolů

První byte datové části vrstvy 7 při žádosti.

# define REQ_IDENTIFY	0x00	požadavek na identifikaci
# define REQ_READ	0x01	žádost na posláni dat
# define REQ_WRITE	0x02	žádost na zápis dat
# define REQ_Unit Status	0x03	požadavek na stav přístroje
# define REQ_VERSION	0x04	požadavek na verzi firmware
# define REQ_SYNCRO_SAMPLING	0x05	žádost na synchronní odběr
# define REQ_WRITE_EEPROM	0x06	žádost na zápis dat do EEPROM

Význam tabulek a datových struktur

Tabulka 0 pro MRS 01-1xxx žádaná hodnota

Tabulka číslo TC = 0				
význam	označení	rozsah	typ	počet byte
Žádaná hodnota	SP	-999 až 9999	float	4

Tabulka 0 pro MRS 01-2xxx , MRS 01-3xxx

Tabulka číslo TC = 0				
význam	označení	rozsah	typ	počet byte
Žádaná hodnota SP	SP[10]	-999 až 9999	float	40

Tabulka 1 a 2 ALARM nastavení alarmu

Tabulka číslo TC = 1 a 2				
význam	označení	rozsah	typ	počet byte
Hodnota Alarmu Low	SPLo	-999 až 9999	float	4
Hodnota Alarmu High	SPHi	-999 až 9999	float	4
Hystereze	HYST	0 až 9999	float	4
Režim	RALA	0 - 3	char	1
Stav výstupu při překročení	RELE	0 / 1	char	1

Režim
0 = hodnota alarmu je SPHi (CONS)
1 = hodnota alarmu je součet SPHi a SP (žádané hodnoty) (DRIF)
2 = hodnota alarmu je definovaná dvěma hranicemi alarmu (WIN)
3 = hodnota alarmu je definovaná dvěma hranicemi alarmu s posuvem od SP-žádané hodnoty (DWI)

Stav výstupu
0 = OFF při překročení hranice alarmu relé vypne
1 = ON při překročení hranice alarmu relé sepne

Tabulka 3 SENS nastavení vstupu

Tabulka číslo TC = 3				
význam	označení	rozsah	typ	počet byte
Typ senzoru	TYPE	0 až 10	char	1
Desetinná tečka	DP	0 až 2	char	1
Začátek rozsahu	STRS	-999 až 9999	float	4
Konec rozsahu	ENDS	-999 až 9999	float	4
Offset	OFFS	-999 až 9999	float	4
Kompenzace	COMP	0 až 4	char	1

Typ senzoru

0 = termočlánek "J"	6 = Ni1000/5000ppm
1 = termočlánek "K"	7 = 4 až 20 mA
2 = termočlánek "E"	8 = 0 až 20 mA
3 = termočlánek "T"	9 = 0 až 10 V
4 = Pt100	10 = 0-50mV
5 = Ni1000/6180ppm	

Desetinná tečka

- 0 = na celé číslo
- 1 = na jedno desetinné místo
- 2 = na dvě desetinná místa

Kompenzace

- 0 = bez kompenzace
- 1 = teplota svorek
- 2 = teplota 20°C
- 3 = teplota 50°C
- 4 = teplota 70°C

Tabulka 4 PID

Tabulka číslo TC = 4				
význam	označení	rozsah	typ	počet byte
Zesílení	PB	-500 až 500	float	4
Integrační konstanta	INT	0,01 až 9999	float	4
Derivační konstanta	DER	0,01 až 9999	float	4
Automatické ladění PID	TUNE	0/1	char	1

Automatické ladění

- 0 = NE (NO)
- 1 = ANO (YES)

Tabulka 5 REGO

Tabulka číslo TC = 5				
význam	označení	rozsah	typ	počet byte
Typ regulace	TYPE	0 až 3	char	1
Doba přeběhu servopohonu	DSER	5 až 1000	int	2
Necitlivost na změnu Yout	DEAD	0 až 10	int	2
Filtr F2	F2	0 až 16	int	2
Vzorkování	TPID	1 až 50	int	2
Posuv statická konstanta	PS	0 až 100	int	2
Perioda vzorkování	PER	1 až 50	int	2

Typ regulace 0 = ONOF 2 = PID1
 1 = PROI 3 = PID3
 Vzorkování TPID x 0,2 = vzorkovací perioda

Tabulka 6 Regulace ONOF

Tabulka číslo TC = 6				
význam	označení	rozsah	typ	počet byte
Posuv topení	PHEA	-999 až 9999	float	4
Posuv chlazení	PCOO	-999 až 9999	float	4
Hystereze topení	HHEA	0 až 9999	float	4
Hystereze chlazení	HCOO	0 až 9999	float	4
Odběr vzorku pro vyhodnocení [s]	AT	0-10	int	2
Relé 1	RE-1	0/1	char	1
Relé 2	RE-2	0/1	char	1

Relé 0 = při překročení vypne (OFF)
 1 = při překročení sepne (ON)

Tabulka 7 Analogový výstup

Tabulka číslo TC = 7				
význam	označení	rozsah	typ	počet byte
Vstupující hodnota do analog. výstupu	A_IN	0/1	char	1
Analogový výstup	AOUT	0 až 3	char	1
Začátek rozsahu pro měřenou hodnotu	ASTR	-999 až 9999	float	4
Konec rozsahu pro měřenou hodnotu	AEND	-999 až 9999	float	4

A_IN 0 = připojena regulační veličina
 1 = připojena měřená hodnota

AOUT 0 = 0 až 20mA 2 = 20 až 0mA
 1 = 4 až 20mA 3 = 20 až 4mA

Tabulka 8 Porucha regulátoru

Tabulka číslo TC = 8				
význam	označení	rozsah	typ	počet byte
Stav výstupního relé 1 a 2 při poruše snímače (erro)	RE12	0-3	char	1
Stav výstupního relé 3 při poruše snímače (erro)	RE_3	0-2	char	1
Stav výstupního relé 3 při poruše snímače (erro)	RE_4	0-2	char	1
Stav analogového výstupu při poruše snímače (erro)	YOUT	0-2	char	1

RE12 0 = _NO_ bez reakce
 1 = OPEN relé 1 sepne relé 2 vypne
 2 = SHUT relé 1 vypne relé 2 sepne
 3 = OFF relé 1 vypne relé 2 vypne

RE_3, 4 0 = _NO_ bez reakce
 1 = ON relé 3 sepne
 2 = OFF relé 3 vypne

YOUT 0 = _NO_ bez reakce
 1 = 0mA
 2 = 20mA

Tabulka 9

Tabulka číslo TC = 9				
význam	označení	rozsah	typ	počet byte
Optický alarm	OPLO	-999 až 9999	float	4
Optický alarm	OPHI	-999 až 9999	float	4
Heslo	PASS	0 až 9999	int	2
Filtr	FILT	0 až 32	int	2
Zamčení klávesnice	LOC	0/1	char	1
Úroveň (nevyužito)	LEVL	0/1	char	1

Zamčení klávesnice 0 = klávesnice odemčená
 1 = klávesnice zamčená

Tabulka 10

Tabulka číslo TC = 10				
význam	označení	rozsah	typ	počet byte
Adresa přístroje	-	0 až 126	char	1
Rychlost záznamu v sekundách	-	1 až 32000	int	2

Z výroby je nastavená adresa komunikace 0. Pro komunikaci více přístrojů na lince je nutné přiřadit každému přístroji jinou adresu. Po nastavení adresy přístroje je odpověď s novou adresou SA.

Parametry určené pro diagnostiku regulátoru

Tabulka 11 (JEN PRO ČTENÍ)

Tabulka číslo TC = 11				
význam	vnitřní označení	rozsah	typ	počet byte
Stav naměřené hodnoty	NAMERENA	-999 až 9999	float	4
Stav relé	RELE	D0-D4	char	1
Stav žádané hodnoty	SP	-999 až 9999	float	4
Stav Akčního zásahu	PID	0 až 1000	int	2
Stav teploty svorek	TS	0 až 60°C	float	4
Aktuální poloha relé 1 a 2	SERVO	D0, D1	char	1
Poruchový stav vstupního snímače	PORUCHA_S NIMACE	0x00, 0xFF	char	1

Některé stavy regulátorů nejsou ve fyzikálních jednotkách

Tabulka 12 (JEN PRO ČTENÍ)

Záznam dat uložení naměřených hodnot do paměti RAM o velikosti 1K (256 naměřených údajů). Při nastavené rychlosti záznamu 900 s (15min) je délka záznamu 64 hod, pak se poslední naměřený údaj přepíše novým. Minimální četnost záznamu je 32000s a maximální četnost záznamu je 1s (nastavení v tabulce 12). Naměřené údaje ze záznamu nelze přečíst najednou (na jedno čtení lze přečíst max. 61 naměřených hodnot). Po připojení napájení na regulátor, nebo v případě restartu se na pozici ukazovátka vloží nulová hodnota.

Tabulka číslo TC = 12				
význam	označení	rozsah	typ	počet byte
ukazovátka na poslední naměřenou hodnotu	-	0 až 255	char	1
RAM[0]	-	-999 až 9999	float	4
...
...
RAM[255]	-	-999 až 9999	float	4

Tabulka 14 pro MRS 01-2xxx, MRS 01-3xxx

Tabulka číslo TC = 14				
význam	označení	rozsah	typ	počet byte
Spuštění programu	GO	0/1	char	1
Možnosti konce programu	PEND	0-2	char	1
Zabezpečení dosažení žádaných hodnot	HOLD	0/1	char	1
Zabezpečení při výpadku napájecího napětí	PCUT	0-4	char	1
Datum spuštění (jen MRS 01-3xxx)	DATE	1-31	char	1
Hodina spuštění (jen MRS 01-3xxx)	hour	0-23	char	1
Minuta spuštění (jen MRS 01-3xxx)	MIN	0-59	char	1

Možnosti konce programu:

- 0 = OFF vypnout regulaci
- 1 = SBY udržovat poslední dosaženou žádanou hodnotu
- 2 = RST nulování času a přechod na začátek programové smyčky

Zabezpečení dosažení žádaných hodnot

- 0 = NO nečeká na dosažení žádaných hodnot
- 1 = YES čeká na dosažení žádaných hodnot

Zabezpečení při výpadku napájecího napětí

Lze zvolit reakci přístroje na výpadek napájecího napětí při běhu programu. U regulátoru MRS 01-2xxx a MRS 01-3xxx jsou tyto možnosti zabezpečení při výpadku napájecího napětí.

MRS 01-2xxx

- 0 = ukončení programu
- 1 = nový start programu
- 2 = udržování žádané hodnoty zadané v úseku s nulovým intervalem (SBY)

MRS 01-3xxx

- 0 = ukončení programu s vypnutím regulačních
- 1 = nový start programu
- 2 = udržování žádané hodnoty zadané v úseku s nulovým intervalem (SBY)
- 3 = pokračování v programu
- 4 = udržování poslední dosažené žádané hodnoty

Tabulka 15 tabulka TIME pro MRS 01-3xxx

Tabulka číslo TC = 15				
význam	označení	rozsah	typ	počet byte
reálný čas-sekunda	SEC	0-59	char	1
reálný čas-minuty	MIN	0-59	char	1
reálný čas-hodiny	hour	0-23	char	1
reálný čas-týden	DAY	1-7	char	1
reálný čas-datun	DATE	1-31	char	1
reálný čas-měsíc	MONTH	1-12	char	1
reálný čas-rok	YEAR	0-99	char	1

Tabulka 16 pro MRS 01-2xxx , MRS 01-3xxx

Tabulka číslo TC = 16				
význam	označení	rozsah	typ	počet byte
Typ programu	PROG	0 až 2	char	1
Číslo programu	C_PR	0 až 9	char	1

Typ programu 0 = na konstantní hodnotu (SP)
 1 = rampový program (RAMP)
 2 = skokový program (JUMP)

Tabulka 17 pro MRS 01-2xxx , MRS 01-3xxx

Tabulka číslo TC = 17				
význam	označení	rozsah	typ	počet byte
Žádaná hodnota RAMP/JUMP	SP[10][20]	-999 až 9999	float	10x20x4=800

Tabulka 18 pro MRS 01-2xxx , MRS 01-3xxx

Tabulka číslo TC = 18				
význam	označení	rozsah	typ	počet byte
Časový interval RAMP/JUMP	TI[10][20]	0 až 1000	int	10x20x2=400

Matice RAMP/JUMP [10][20] význam [číslo programu][počet úseků]
 umístění v paměti: TI[0][0], TI[0][1], TI[0][2], . . . TI[0][19]
 TI[1][0], TI[1][1], TI[1][2], . . . TI[1][19]

Upozornění!

Údaje v tabulce 17 a 18 nelze přečíst na jedno čtení, protože v protokolu v datové části lze přenést pouze 246 byte viz. vrstva 2.

5.4 Formát dat uložených v MRS 01

Signed and Unsigned Characters

Rozsah char typu je 1 byte (8 bitů). Pro příklad hodnota 0x12

Address	+0
Contents	0x12

Signed and Unsigned Integers

Rozsah int typu je 2 byte (16 bitů). Pro příklad hodnota 0x1234

Address	+0	+1
Contents	0x12	0x34

Signed and Unsigned Long Integers

Rozsah long typu je 4 byte (32 bitů). Pro příklad hodnota 0x12345678

Address	+0	+1	+2	+3
Contents	0x12	0x34	0x56	0x78

Floating-point Numbers

Rozsah float typu je 4 byte (32 bitů) dle standartu IEEE-754

Address	+0	+1	+2	+3
Contents	SEEE EEEE	EMMM MMMM	MMMM MMMM	MMMM MMMM

S reprezentuje znaménko (1 záporná hodnota a 0 je kladná hodnota)

E "Two's complement exponent" s ofsetem 127

M 23-bit normální mantisa

Příklad: hodnota -12,5 je vyjádřena hexadecimálně 0xC1480000

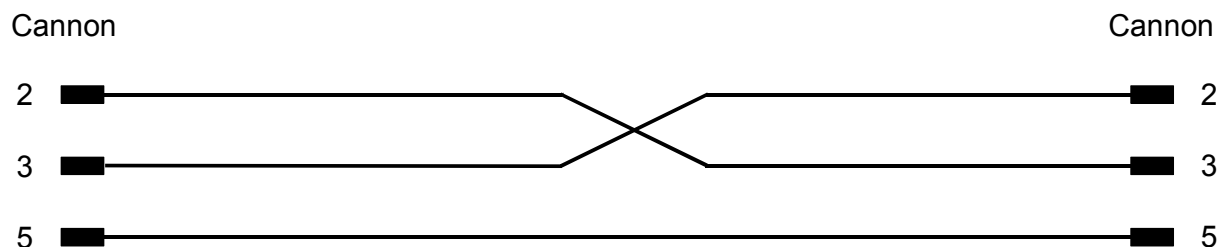
Address	+0	+1	+2	+3
Contents	0xC1	0x48	0x00	0x00

Poznámka:

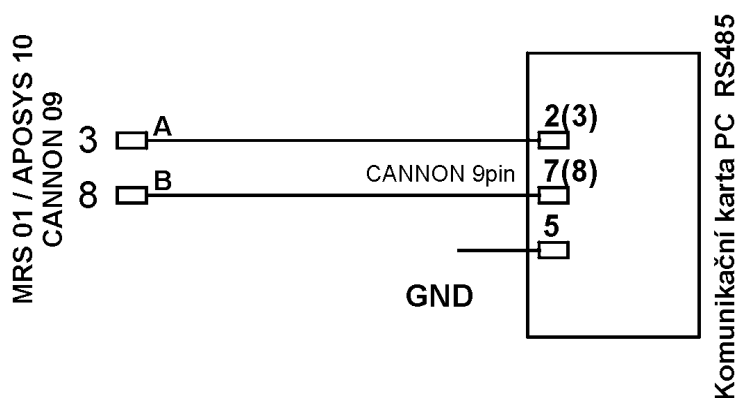
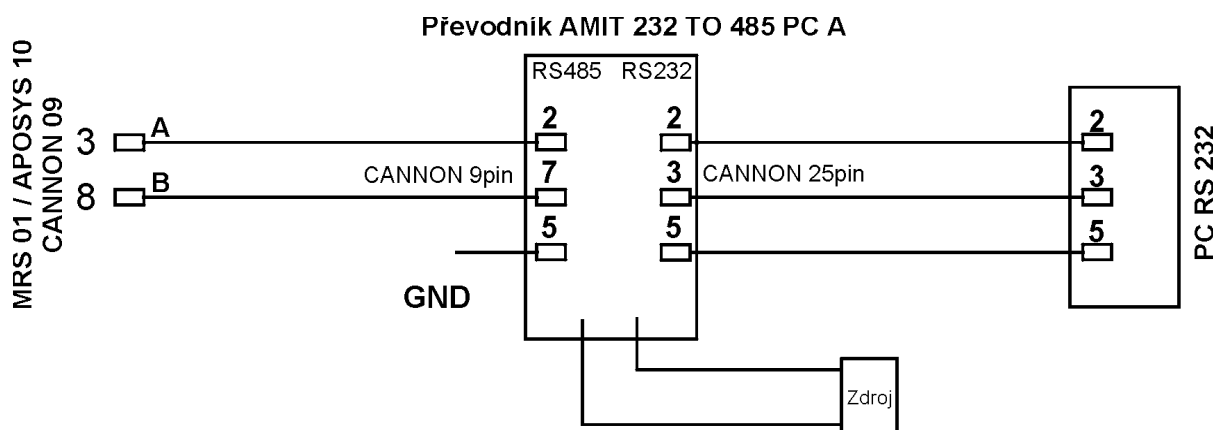
Nejdříve je odvíšlán znak s adresou (address+0) a naposled je odvíšlán znak s adresou (address+n).

6 Propojení regulátoru s PC

6.1 Zapojení kabelu pro komunikaci RS 232



6.2 Zapojení kabelu pro komunikaci RS 485 s převodníkem nebo kartou



7 Software

7.1 Aplikace software APOELMOS

Požadavky na hardware:

- počítač: Pentium 100
- grafická karta: VGA
- mechanika CD

Požadavky na software:

- operační systém MS Windows 95/98/ME a vyšší verze

Instalace software předpokládá základní znalosti pro práci s PC a vybrané instrukce MS Windows.

7.2 Postup při instalaci

- 1) Vložte CD ROM do mechaniky CD počítače. Pokud vám po vložení CD ROM do mechaniky naběhne Internet Explorer (autorun), volte z konkrétní nabídky „Přístroje“ a vyberte program pro regulátor MRS 01 (viz. Legenda – stažení / instalace sw) .
- 2) Umístěte software na pevný disk kliknutím na ikonu software.
- 3) Vytvořte zástupce a přesuňte zástupce do Start Programy.
- 4) Nyní můžete spustit software (PM-01.exe).

7.3 Popis programu PM-01

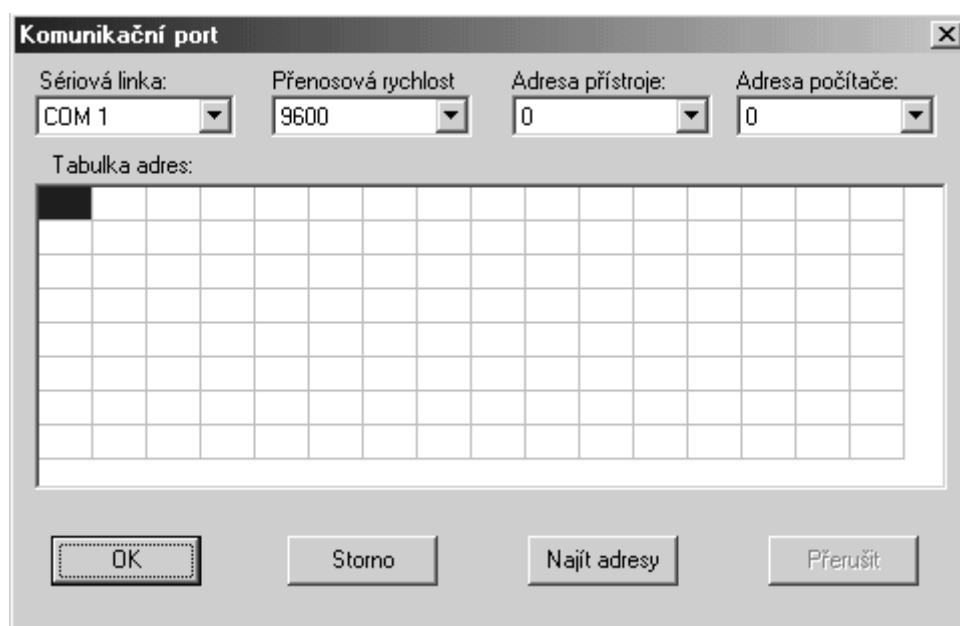
- 1) Úvod
- 2) Nastavení komunikační linky
- 3) Nastavení grafu
- 4) Nastavení rychlosti záznamu
- 5) Nastavení parametrů regulátoru
- 6) Uložení nastavených parametrů regulátoru
- 7) Spuštění automatického záznamu
- 8) Čtení záznamu z regulátoru

7.3.1 Úvod

Software slouží k nastavení parametrů regulátoru a monitorování naměřených hodnot.

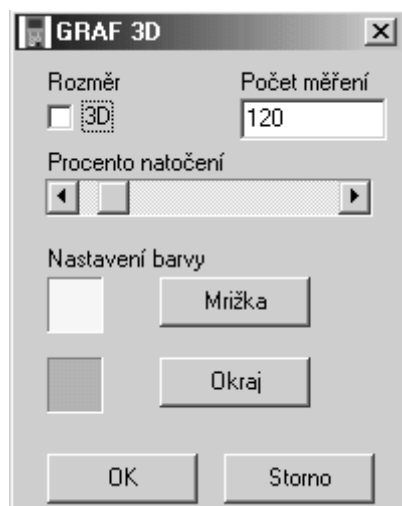
7.3.2 První spuštění

Po spuštění software nejdříve musíme nastavit komunikační linku a adresu regulátoru. V menu nastavení klikneme na tlačítko komunikační port. Otevře se okno komunikační port. Nejprve nastavíme sériovou linku a komunikační rychlost 9600Bd. Potom klikneme na tlačítko najít adresy. V tabulce adres se objeví adresa regulátoru, kterou zadáme do adresy přístroje. Adresa počítače může být libovolná v rozsahu 0 až 126. Po nastavení potvrdíme tlačítkem OK.



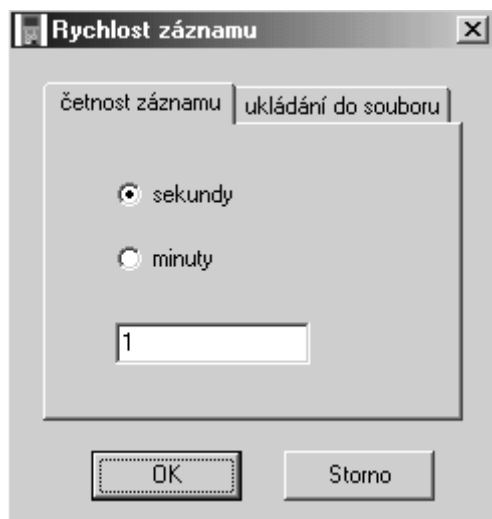
7.3.3 Nastavení grafu

V menu nastavení klikneme na tlačítko nastavení grafu. Otevře se okno graf 3D, zde zadáme požadovaný vzhled grafu.



7.3.4 Nastavení rychlosti záznamu

V menu nastavení klikneme na tlačítko rychlost záznamu. Otevře se okno rychlost záznamu, zde zadáme požadovanou rychlost ukládání do formuláře a čas automatického ukládání formuláře do souboru.



7.3.5 Nastavení parametrů regulátoru

V menu nastavení klikneme na tlačítko parametry regulátoru. Otevře se okno MRS 01 data. Tlačítkem čtení čteme parametry z regulátoru, a to vždy jen ty parametry, které obsahuje aktivní karta. Tlačítkem zápis zapisujeme parametry z aktivní karty do regulátoru. Po nastavení parametrů regulátoru klikneme na tlačítko EEPROM, pro uchování parametrů v regulátoru v případě výpadku napájecího napětí regulátoru.

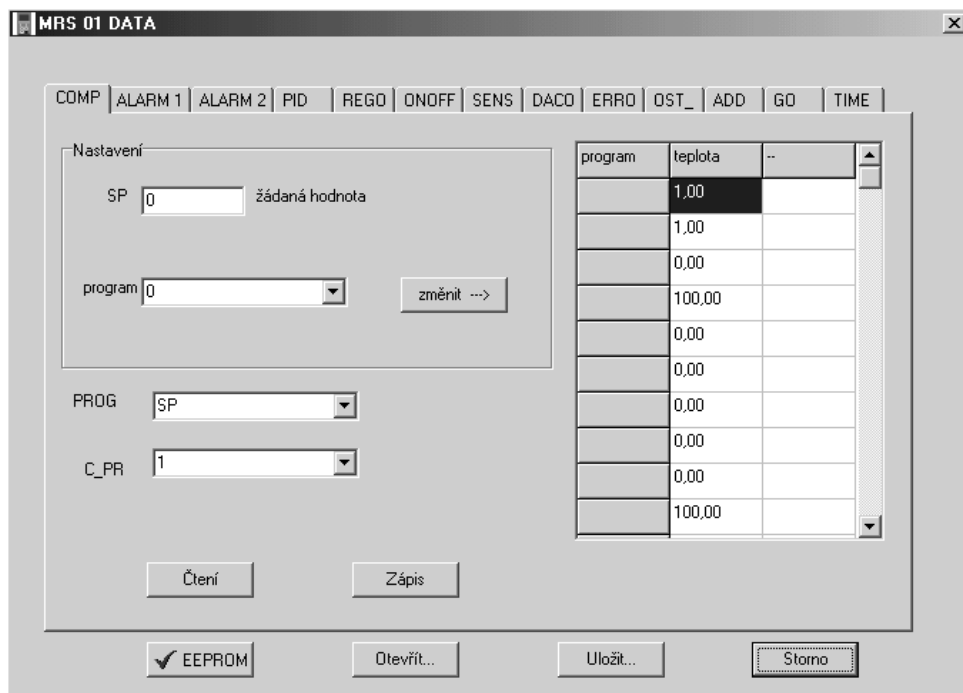
Upozornění!

Máme-li na regulátoru na zadním panelu přepínače v poloze ON, neprovede se zápis parametrů do EEPROM.

7.3.6 Uložení nastavených parametrů regulátoru

V okně MRS 01 data (viz. Předchozí nastavení) tlačítkem uložit (otevřít) můžeme nastavené parametry uložit do souboru (obnovit ze souboru). Soubor má příponu ini.

Při obnově dat ze souboru se parametry promítnou pouze na karty parametrů regulátoru. Zápis parametrů do regulátoru musíme provést z každé karty zvlášť. Jedinou výjimku tvoří karta COMP u regulátorů verze MRS 01-21xx a MRS 01-31xx. Nejprve nastavíme program (PROG) a číslo programu (C_PR) a potom provedeme obnovu parametrů tlačítkem otevřít. Tlačítkem zápis zapíšeme parametry do regulátoru. Toto je doporučený postup. Protože při změně programu nebo čísla programu se vždy načtou na kartu parametry z regulátoru.



7.3.7 Spuštění automatického záznamu

V hlavním okně zaškrtneme políčko automatické čtení a zápis do souboru.

7.3.8 Čtení záznamu z regulátoru

V menu nastavení klikneme na tlačítko záznam z regulátoru. Otevře se okno záznam. Tlačítkem čtení můžeme načíst 255 uložených naměřených hodnot v regulátoru. Četnost záznamu můžeme ovlivnit na kartě ADD v okně MRS 01 data.

